

# DINGS'

Precision Motion Specialist

## CORELESS PUSH ROD ACTUATOR

Jiangsu DINGS' Intelligent Control Technology Co., Ltd.





2008년 설립된 Jiangsu DINGS' Intelligent Control Technology Co., Ltd.는 "품질은 책임에서 나오며, 디테일은 성패를 결정한다." 라는 경영 이념을 바탕으로 정밀 리니어 모션 분야의 전문가이자 세계적 수준의 모션 제어 솔루션 기업으로 도약하고 있습니다.

DINGS'는 정밀 스텝 모터, DC·BLDC 모터를 비롯해 보이스 코일 모터, 리드·볼스크류 기반 리니어 액추에이터, 그리고 친환경 모빌리티용 PMSM 모터 및 모션 제어기에 이르는 광범위한 제품 라인업을 통해 글로벌 모션 제어 시장의 새로운 기준을 제시합니다.

## 규모

200+ 첨단 가공 설비



20+ 자동화 조립 라인



100+ 정밀 시험·분석 장비



140+ 기술 특허 및 지식재산권



## 인증



9001

Quality



14001

Environmental



45001

Health & Safety



13485

Medical Device Quality



IATF16949

Automotive Quality



Intellectual Property



Safety Standards



Environmental Standards - RoHS



Environmental Standards - REACH

## 성장

2008 회사 설립 및 DINGS' 브랜드 등록

2010 DINGS' Motion USA 설립

2016 DINGS' Korea 설립

2019 LEIJI 그룹 합류

2021 창저우 지능형 제조 공장 설립  
중국 NEEQ 시장 상장

2022 한국 R&D 센터 설립

베이징 증권거래소 상장 [주식 코드: 920593]

2023 DINGS' Korea 법인 전환  
DINGS' Japan 설립

2024 본사 신공장 설립 및 이전  
DINGS' Motion Europe 설립

2025 태국 제조 기지 설립

## 제품 보증

제품의 품질 보증 기간은 출하일로부터 1년입니다.

정상 사용 중 발생한 품질 문제 및 제조 결함에 대해서는 무상 수리를 제공합니다.

단, 아래의 경우에는 무상 수리 대상에서 제외됩니다:

- 보증 기간 경과 및 명판 분실·훼손 시
- 설치 및 사용 환경 부적합으로 인한 파손
- 제품의 무단 분해 또는 임의 개조
- 공식 서비스 절차를 거치지 않은 수리 제품
- 천재지변 등 불가항력적인 요인으로 인한 고장

DINGS' 는 품질과 신뢰, 책임을 바탕으로

정밀한 기술로 완성된 신뢰성 높은 모션 솔루션을 제공합니다.

# Content

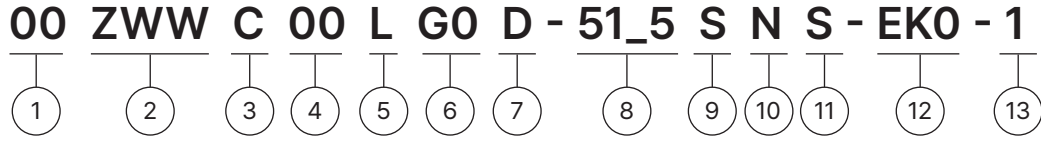
## CORELESS PUSH ROD ACTUATOR

---

제품 형명 구성 방법	4
10 mm	5
12 mm	6
16 mm	7
22 mm	8



## 제품 형명 구성 방법



① 모터 사이즈

모터 사이즈 (mm)	10	12	16	22
-------------	----	----	----	----

② 제품명

ZWW = Coreless Brushless DC Motor

③ 모터 형상

C = 원형 타입

④ 모터 길이

단위 : mm

길이에 소수점이 포함되는 경우 "\_"를 대신 사용

⑤ 모터 케이스

L = 알루미늄

T = 스테인레스 스틸 / 철

⑥ 감속비

00 = 감속비

⑦ 리드 스크류 코드

리드 스크류 코드 선정표 참고

⑧ 유효 스트로크 길이

⑨ 스크류 표면 처리

S = 표준 (테프론 코팅 없음)

⑩ 스크류 끝단 가공

C = 커스터마이제이션

N = 없음

⑪ 너트 형태

S = 표준 너트

⑫ 엔코더

0 = 해상도

⑬ 고객 일련 번호

예시

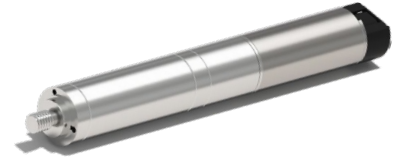
제품 번호                    10ZWWC25L-G18AB-16SNS-EK1024-001

세부 설명

모터 직경 10 mm  
 Coreless Brushless DC Motor  
 모터 길이 25 mm  
 스테인리스 하우징  
 1:18 감속비  
 AB 리드  
 유효 스트로크 16 mm  
 맞춤 사양: 없음  
 엔코더 분해능: 1024  
 맞춤 시리얼 번호: 001



## 12mm 시리즈

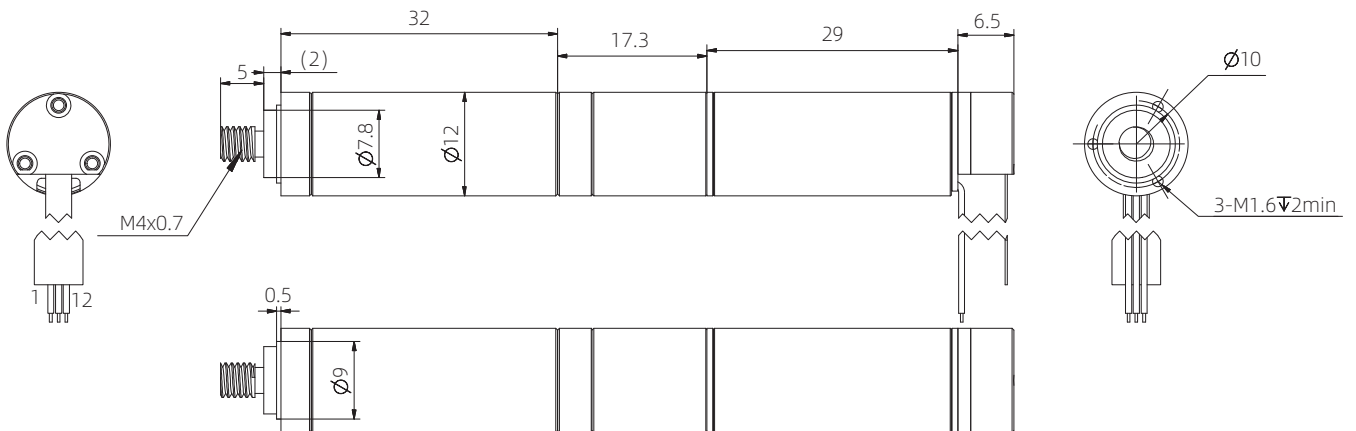


### 모터 특성

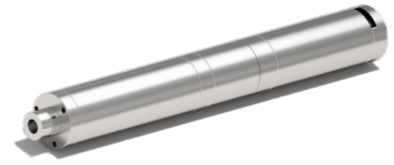
모터 형명		12ZWWC29L
모터 사이즈	mm	12
정격 전압	V	12
정격 전류	A	0.65
리드스크류 피치	mm	1.27
표준 스트로크 (맞춤 가능)	mm	20
최대 스트로크	mm	30
최대 속도	mm/s	14
정격 추력	N	85
단시간 최대 추력	N	170
감속비	-	18
중량	g	51.3
외형 치수	mm	Φ12 × 91.8
동작 온도 범위	°C	-20 ~ +50
반복 위치 정밀도	mm	±0.08
엔코더 타입	-	증분형 자기식 엔코더
채널 수	-	3
엔코더 공급 전압	V	3.3
분해능	-	1024

상기 데이터는 18:1 감속비 기준입니다.

### 도면 치수



## 16mm 시리즈

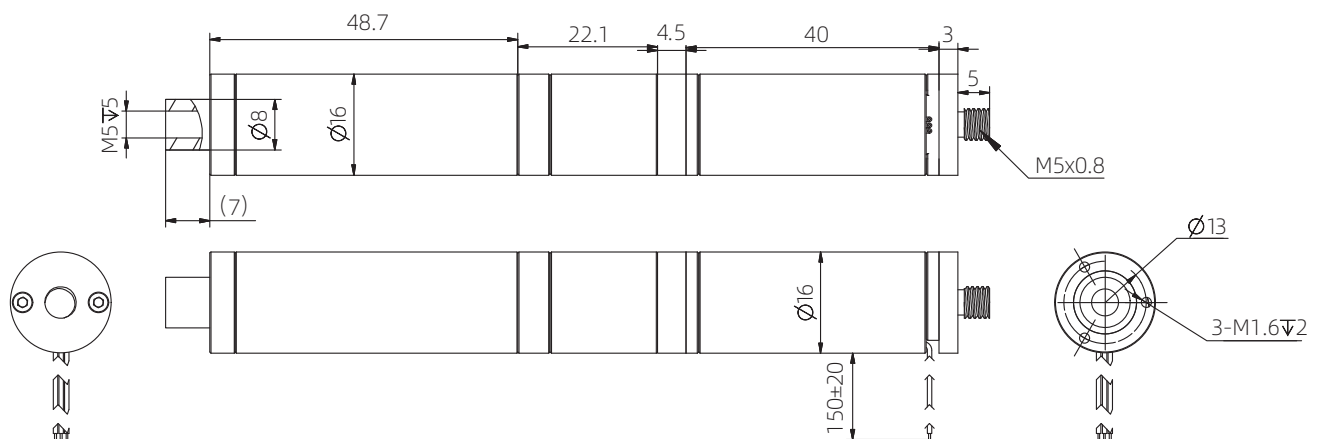


### ■ 모터 특성

모터 형명		16ZWWC40L
모터 사이즈	mm	16
정격 전압	V	12
정격 전류	A	2.6
리드스크류 피치	mm	1.27
표준 스트로크 (맞춤 가능)	mm	30
최대 스트로크	mm	40
최대 속도	mm/s	20
정격 추력	N	200
단시간 최대 추력	N	400
감속비	-	28
중량	g	131.4
외형 치수	mm	Φ16 × 131.3
동작 온도 범위	°C	-20 ~ +50
반복 위치 정밀도	mm	±0.08
엔코더 타입	-	증분형 자기식 엔코더
채널 수	-	3
엔코더 공급 전압	V	5
분해능	-	1024

상기 데이터는 18:1 감속비 기준입니다.

### ■ 도면 치수



별도의 고객 맞춤형 옵션에 대해서는 저희 디ング스코리아 및 국내 대리점으로 문의 주시기 바랍니다.

## 22mm 시리즈

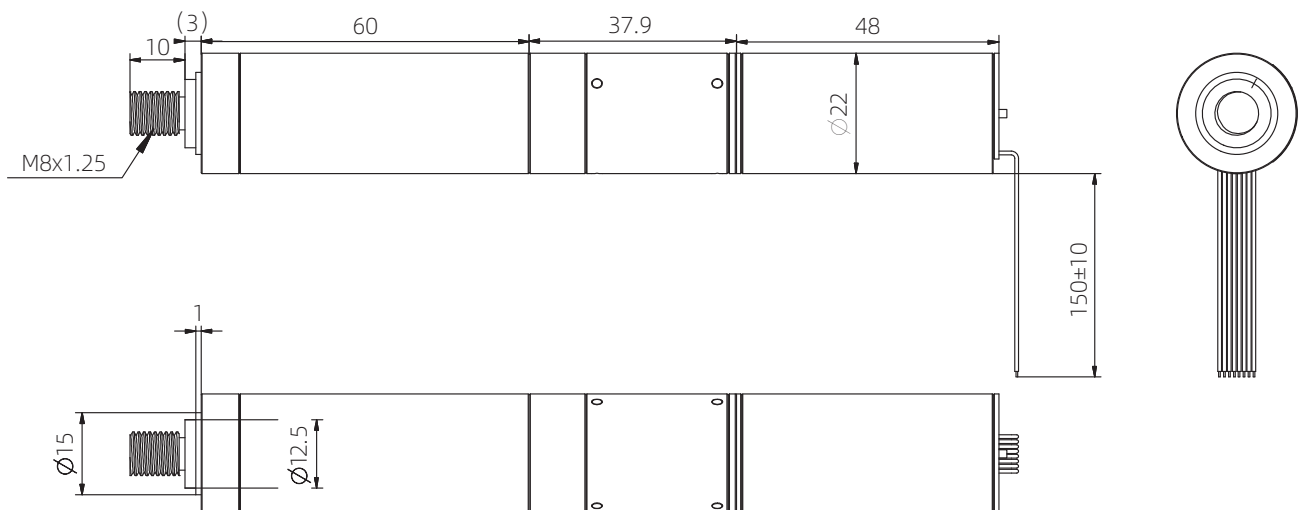


### ■ 모터 특성

모터 형명		22ZWWC48L
모터 사이즈	mm	22
정격 전압	V	24
정격 전류	A	1.1
리드스크류 피치	mm	1
표준 스트로크 (맞춤 가능)	mm	40
최대 스트로크	mm	50
최대 속도	mm/s	5
정격 추력	N	750
단시간 최대 추력	N	1500
감속비	-	26
중량	g	318
외형 치수	mm	Φ22 × 168.9
동작 온도 범위	°C	-20 ~ +50
반복 위치 정밀도	mm	±0.08
엔코더 타입	-	증분형 자기식 엔코더
채널 수	-	3
엔코더 공급 전압	V	5
분해능	-	1024

상기 데이터는 18:1 감속비 기준입니다.

### ■ 도면 치수





ENG Web



KOR Web



YouTube



파트너스 솔루션



## HEADQUARTERS

### Jiangsu DINGS' Intelligent Control Technology Co., Ltd.

No. 2850 Luheng Road, Changzhou Economic Development Zone, Jiangsu Province, China

Tel : +86-519-85177826

Fax : +86-519-85177807

E-mail : info@dingsmotion.com

www.dingsmotion.com

## GLOBAL MANUFACTURING LOCATION

### DINGS' Intelligent Control Technology (Thailand) Co., Ltd.

42/29 Moo 4, Uthai Subdistrict, Uthai District, Phra Nakhon Si Ayutthaya 13210, Thailand

Tel : +66 64-505-9951

## SUBSIDIARIES

### DINGS' Korea Co., Ltd.

경기도 고양시 일산동구 하늘마을로 158,  
대방 트리플라운 C동 702호

031-994-0755

daniel@dingsmotion.com

dingsmotion.kr / dkps.co.kr

### DINGS' Motion USA

355 Cochrane Circle Morgan Hill,  
CA 95037

+1-408-612-4970

sales@dingsmotionusa.com

dingsmotionusa.com

### DINGS' Motion Europe

4 Avenue du Grand Trémoutier  
44120 Vertou, France

+33-(0)6-41-37-80-07

sebastien@dingsmotion.com

fr.dingsmotion.com

## INTERNATIONAL OFFICES

### DINGS' Shenzhen Office

Room 1105, Block C, CIMC Industry Park,  
Guangming District, Shenzhen, China

info@dingsmotion.com

### DINGS' JAPAN

101, 2-27-18, Nishi-kojiya, Ota-ku, Tokyo  
144-0034 JAPAN

+81-90-7730-0034

tsukahara@dingsmotion.com

jp.dingsmotion.com

© DINGS'. All rights reserved

본 카탈로그의 저작권은 DINGS'에 있으며, 사전 서면 동의 없이 본 카탈로그의 일부 또는 전부를 복제하거나 배포할 수 없습니다.

제품의 성능 및 기능 개선을 위하여 사전 예고 없이 사양, 기능 또는 설계가 변경될 수 있습니다.

본 제품에 대한 최종 해석권은 DINGS'에 있습니다.