

DINGS'

Precision Motion Specialist

5상 스텝 모터 소개 자료

Jiangsu DINGS' Intelligent Control Technology Co., Ltd.

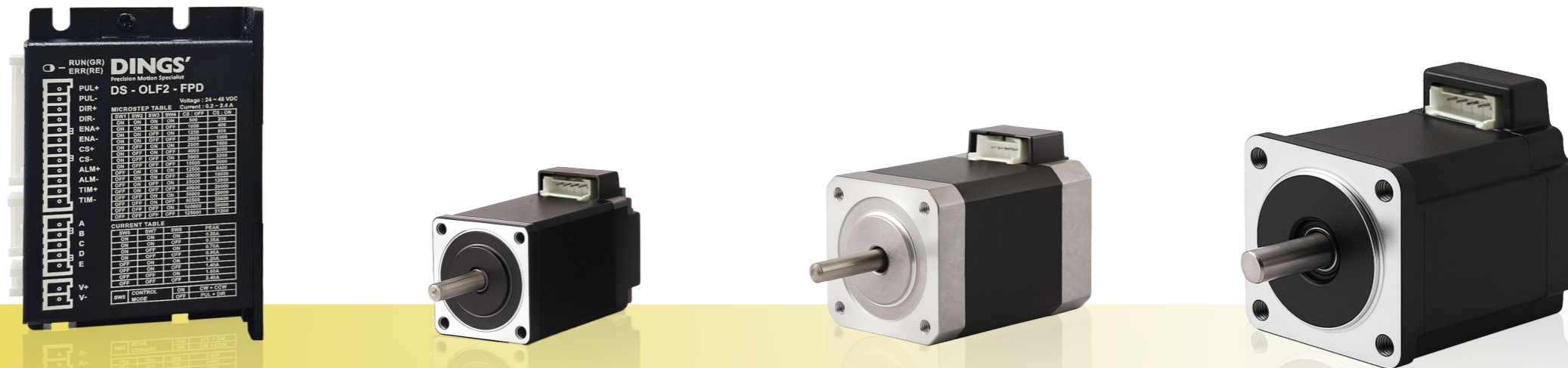


DINGS'의 5상 스텝 모터는 기존 2상 모터를 뛰어넘는 정밀도와 저진동 성능을 제공하며, 우수한 분해능과 함께 진동 및 공진을 획기적으로 억제합니다. 0.72°의 미세한 스텝 각을 기반으로 한 부드럽고 정교한 모션 제어는, 고정밀 이동이 필수적인 응용 분야에 최적의 솔루션을 제시합니다.

더불어, 저속에서도 안정적인 구동 성능과 강력한 토크 특성은 정밀 장비부터 산업용 자동화 시스템에 이르기까지 폭넓은 산업 분야에 유연하게 대응할 수 있도록 합니다. 이러한 기술적 우수성은 다양한 고난이도 작업 환경에서도 높은 신뢰성과 생산성 향상을 동시에 실현합니다.

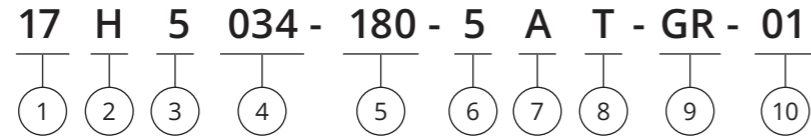
CONTENTS

- 제품 형명 구성 방법
- Size 11 · 28 mm
- Size 17 · 42 mm
- Size 24 · 60 mm
- 5상 전용 스텝 모터 드라이브
- 고객 맞춤형 사양



5-phase Stepper Motor

제품 형명 구성 방법



① 모터 사이즈

모터 사이즈 (mm)	28	42	60
모터 사이즈 (NEMA)	11	17	24

② 기본 구조

H = 표준
P = IP54
W = 강화

*IP65 타입 제품은 덩스로 별도 문의 주시기 바랍니다.

③ 모터 스텝 각도 (°)

1 = 3°
2 = 1.8°
3 = 1.2°
4 = 0.9°
5 = 0.72°
6 = 0.36°

④ 모터 길이 (mm)

⑤ 정격 전류

XXX = 정격 전류 × 100A

⑥ Wiring 번호 (3,4,5,6,8)

⑦ 축 사양

A = 단축
B = 양축

* 축 치수 및 D-Cut 커스터마이제이션은 덩스코리아에 문의하시기 바랍니다.

⑧ Wiring 방법

L = 리드 와이어 납선
T = 커넥터 장착형
C = 케이블

*커넥터와 케이블 관련 별도 요청 사항이 있으신 경우 덩스코리아에 문의하시기 바랍니다.

⑨ 옵션

GR = 감속기 준비
BR = 브레이크 준비
ER = 엔코더 준비
PG = 유성 감속기, 비율이 포함된 부품 번호 참조
DG = DINGS' 감속기
FB = Power OFF 브레이크, NB = Power ON 브레이크
EKX = 엔코더 [X = 엔코더 분해능]

*덩스는 모터의 축이나 제품 커버를 감속기나브레이크 그리고 엔코더를 고객이 직접 취부할 수 있도록 가공할 수있으며 이는 고객이 제공하는 도면에 근거한 요청 사항에따라 맞춰 질 수 있습니다.

*덩스는 표준 유성 감속기 옵션을 가지고 있습니다. 자세한 내용은 제품 세부 내용을 확인하시기 바랍니다.

*브레이크는 모터 사이즈 28, 35, 42, 57 그리고 60mm에 적용 가능합니다.

⑩ 고객 맞춤 사양 번호

Example

Naming code 17H5034-180-5AT-GR-01

Description 42mm 사이즈
표준 구조
0.72°스텝 각도
모터 body 길이 34mm
정격 전류 1.8A
5선
단축형
커넥터 장착 타입
감속기 준비 타입
고객 맞춤 사양 번호 01

제품 개요

사이즈	제품 형명	전류 (A)	저항 (Ω)	인덕턴스 (mH)	홀딩 토크 (N·m)	로터 관성 (g·cm ²)	모터 길이 (mm)	중량 (g)
28mm	11H5033	1.2	0.56	0.2	0.05	9	33	110
	11H5052	1.2	0.88	0.45	0.09	18	52	200
42mm	17H5034	1.8	0.34	0.35	0.22	35	34	240
	17H5041	1.8	0.45	0.55	0.3	54	41	300
	17H5049	1.8	0.5	0.7	0.37	77	49	360
	17H5061	1.8	0.65	1.1	0.5	110	61	500
60mm	24H5044	2.4	0.3	0.55	0.6	230	44	550

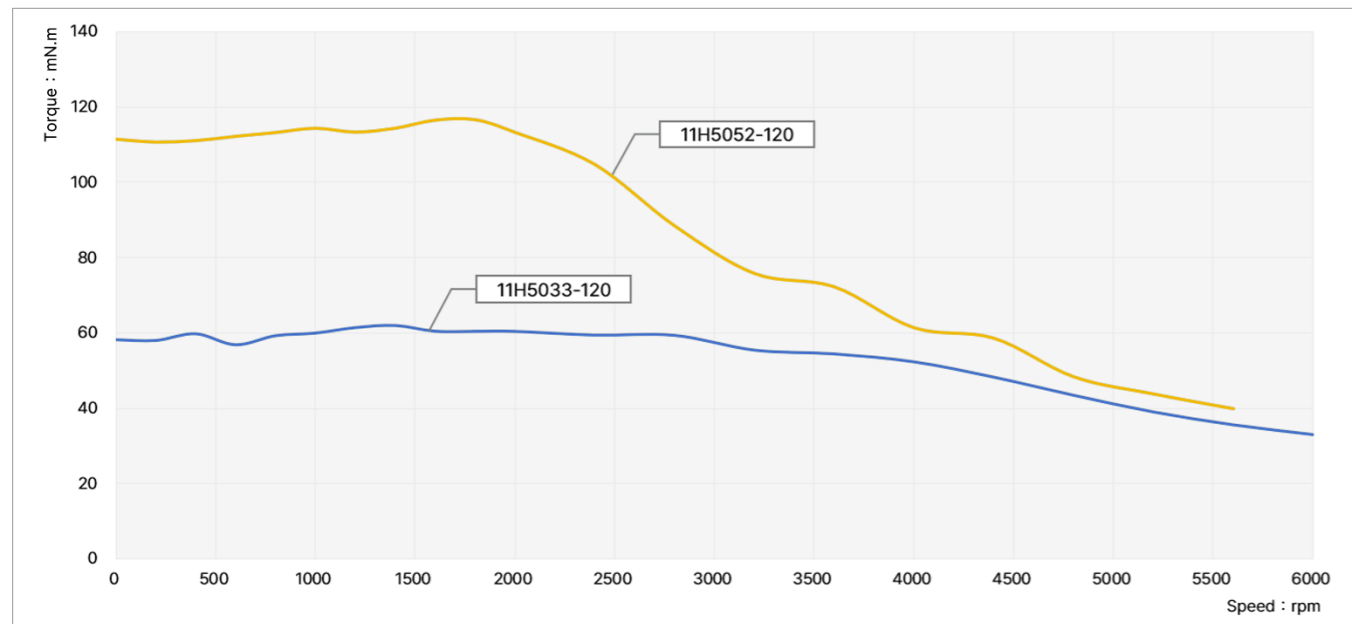
Size 11 (28mm) Series



■ 모터 특성

모델명	상	스텝 각도 (°)	정격 전류 (A)	저항 (Ω)	인덕턴스 (mH)	홀딩 토크 (N.m)	로터 관성 (g.cm ²)	길이 (mm)	중량 (kg)
11H5033-120-5AT	5	0.72	1.2	0.56	0.2	0.05	9	33	0.11
11H5052-120-5AT	5	0.72	1.2	0.88	0.45	0.09	18	52	0.2
허용 반경 방향 하중 (모터 취부면으로부터 5mm 거리)		허용 반경 방향 하중 (모터 취부면으로부터 10mm 거리)		허용 반경 방향 하중 (모터 취부면으로부터 15mm 거리)		허용 반경 방향 하중 (모터 취부면으로부터 20mm 거리)			
50N		35N		25N		20N			

■ 토크 성능 곡선



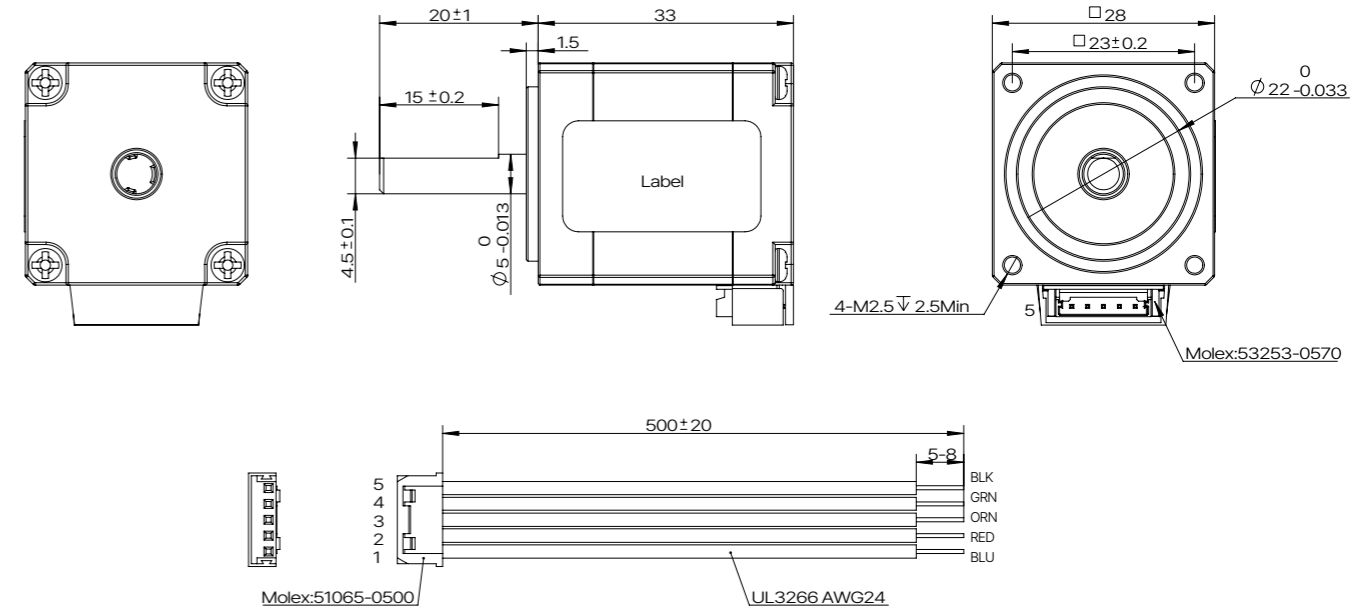
테스트 조건

테스트 전압 : 24Vdc, 드라이브 모델: DS-OLF2-FPD, 정격 전류 1.2A (rms)

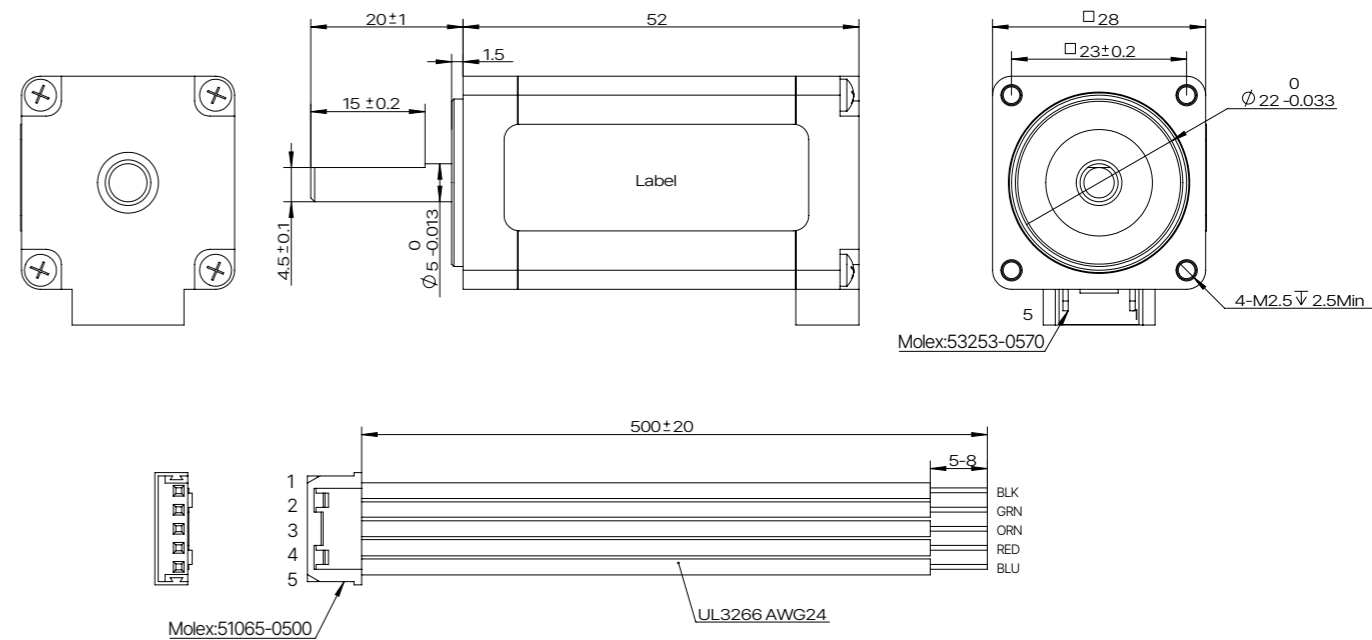
Size 11 (28mm) Series

■ 도면 치수

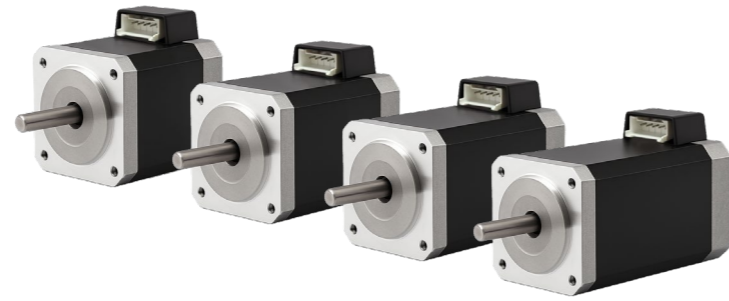
- 11H5033-120



- 11H5052-120



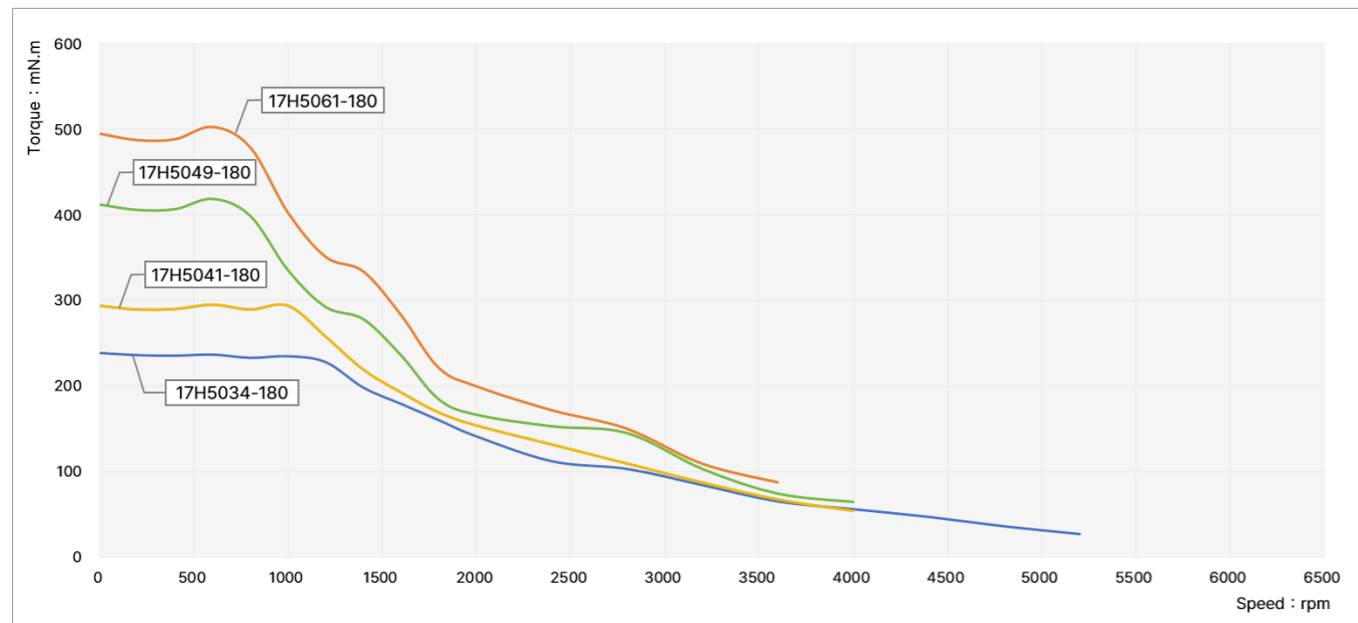
Size 17 (42mm) Series



■ 모터 특성

모델명	상	스텝 각도 (°)	정격 전류 (A)	저항 (Ω)	인덕턴스 (mH)	홀딩 토크 (N.m)	로터 관성 (g.cm ²)	길이 (mm)	중량 (kg)
17H5034-180-5AT	5	0.72	1.8	0.34	0.35	0.22	35	34	0.24
17H5041-180-5AT	5	0.72	1.8	0.45	0.55	0.3	54	41	0.3
17H5049-180-5AT	5	0.72	1.8	0.5	0.7	0.37	77	49	0.36
17H5061-180-5AT	5	0.72	1.8	0.65	1.1	0.5	110	61	0.5
허용 반경 방향 하중 (모터 취부면으로부터 5mm 거리)		허용 반경 방향 하중 (모터 취부면으로부터 10mm 거리)		허용 반경 방향 하중 (모터 취부면으로부터 15mm 거리)		허용 반경 방향 하중 (모터 취부면으로부터 20mm 거리)			
50N		40N		25N		20N			

■ 토크 성능 곡선



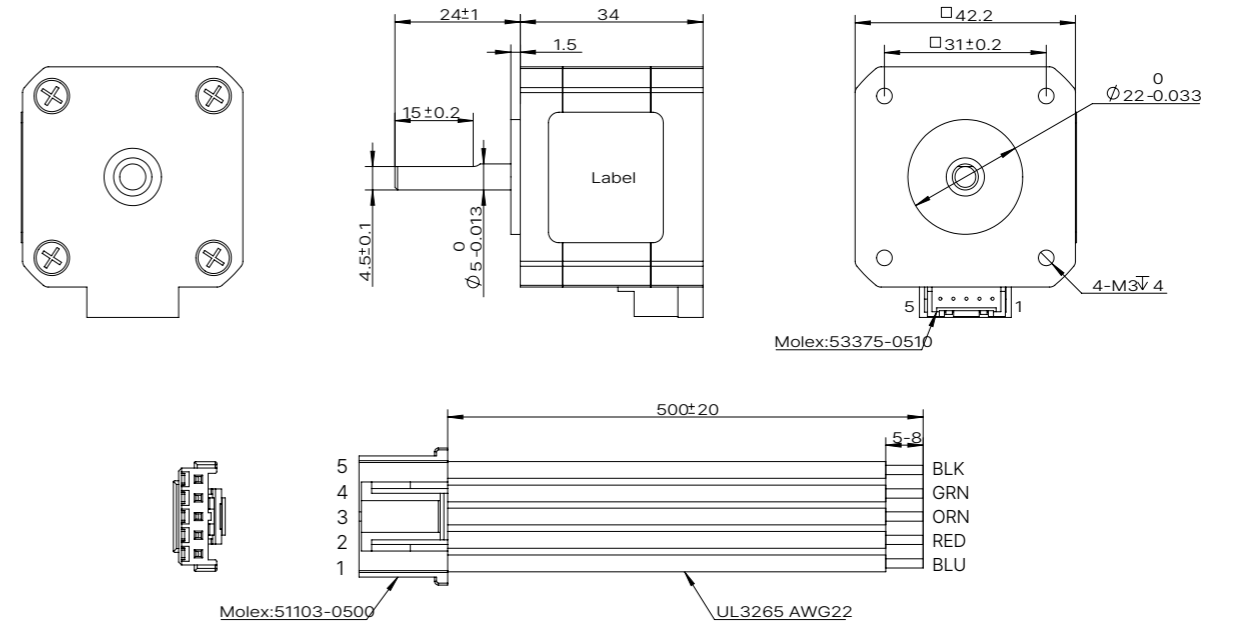
테스트 조건

테스트 전압 : 24Vdc, 드라이브 모델: DS-OLF2-FPD, 정격 전류 1.8A (rms)

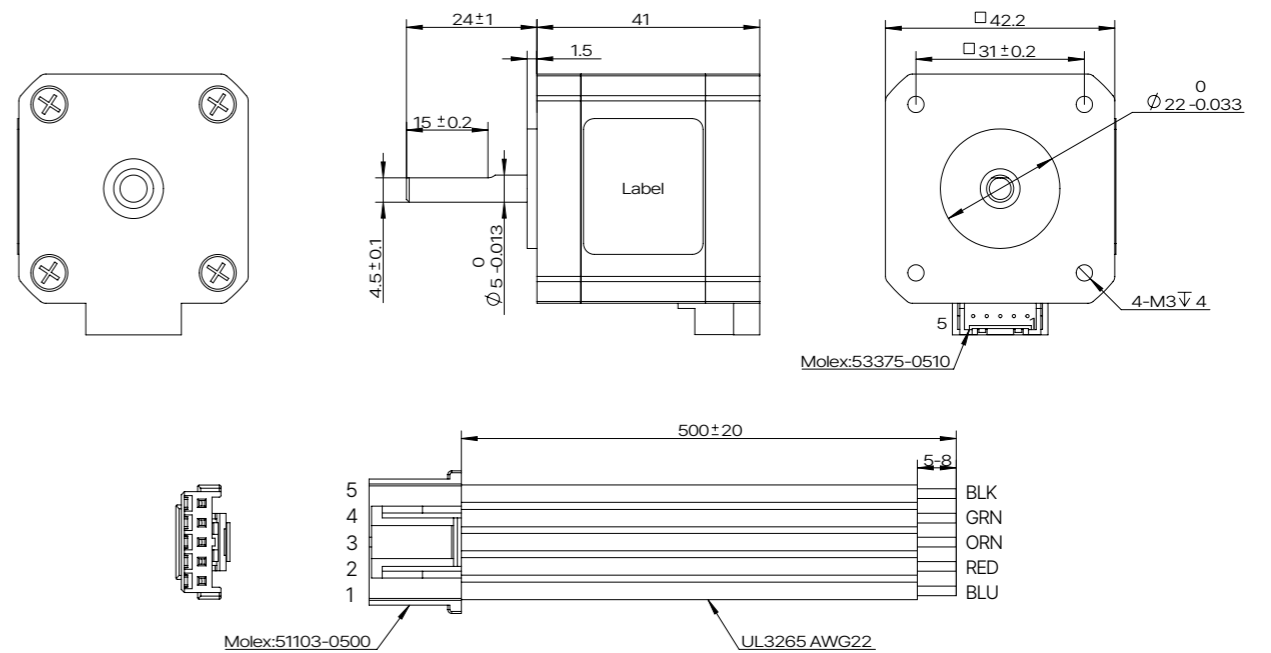
Size 17 (42mm) Series

■ 도면 치수

- 17H5034-180



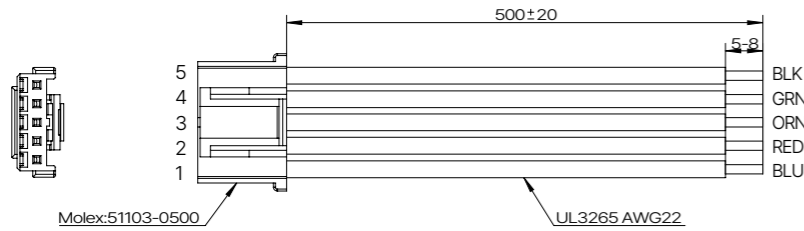
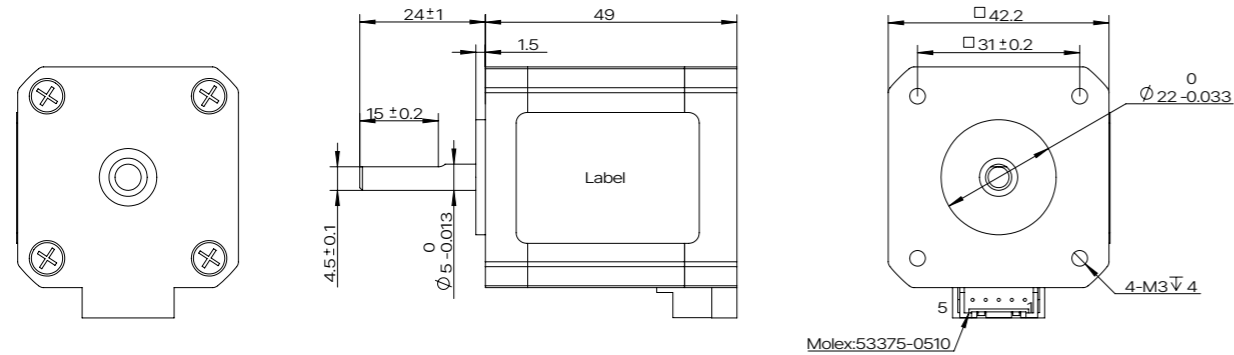
- 17H5041-180



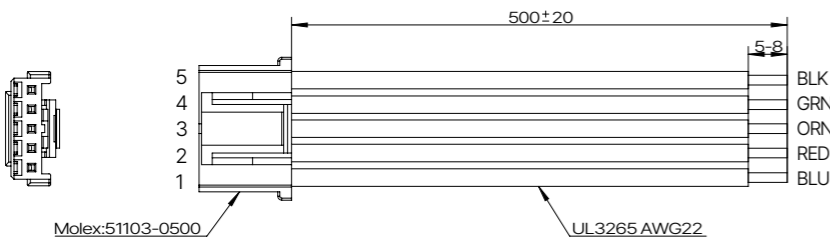
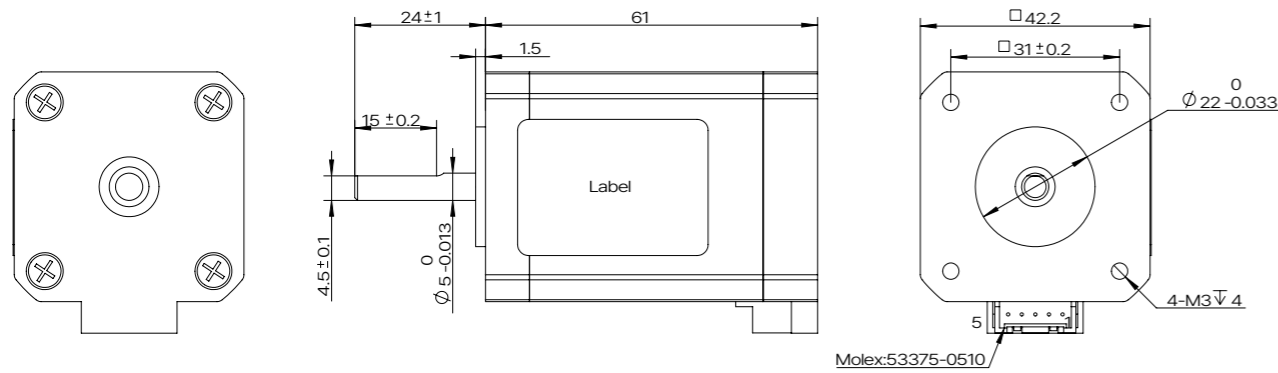
Size 17 (42mm) Series

■ 도면 치수

● 17H5049-180



● 17H5061-180



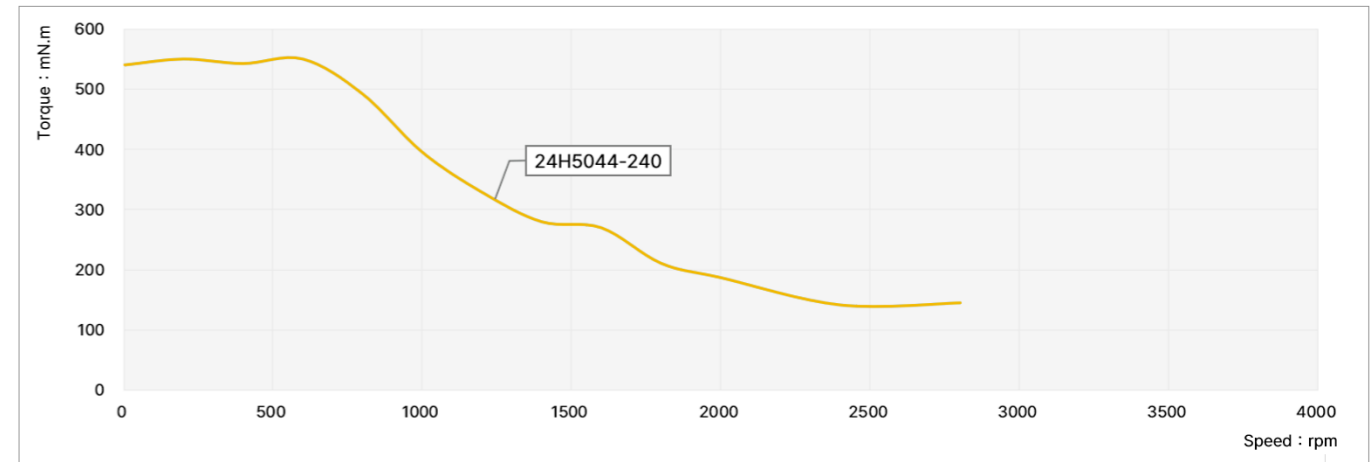
Size 24 (60mm) Series



■ 모터 특성

모델명	상	스텝 각도 (°)	정격 전류 (A)	저항 (Ω)	인덕턴스 (mH)	홀딩 토크 (N.m)	로터 관성 (g.cm ²)	길이 (mm)	중량 (kg)
24H5044-240-5AL	5	0.72	2.4	0.3	0.55	0.6	230	44	0.55
허용 반경 방향 하중 (모터 취부면으로부터 5mm 거리)		허용 반경 방향 하중 (모터 취부면으로부터 10mm 거리)		허용 반경 방향 하중 (모터 취부면으로부터 15mm 거리)		허용 반경 방향 하중 (모터 취부면으로부터 20mm 거리)			
210N		170N		140N		120N			

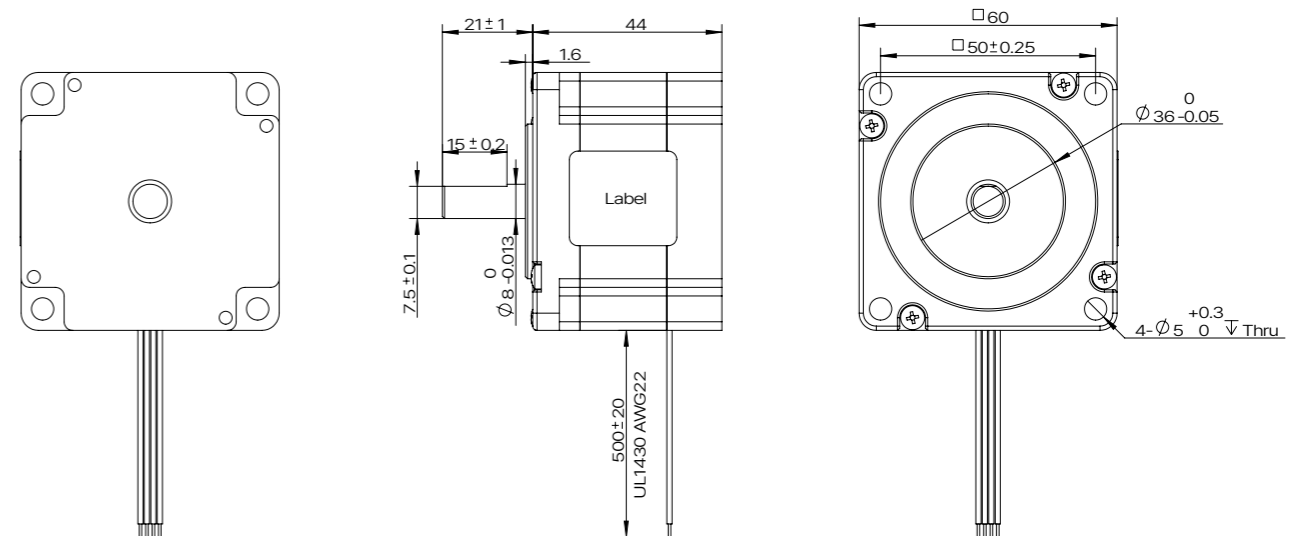
■ 토크 성능 곡선



■ 테스트 조건

테스트 전압 : 24Vdc, 드라이브 모델: DS-OLF2-FPD, 정격 전류 2.4A (rms)

■ 도면 치수



5상 스텝 모터 드라이브

■ DS-OLF2-FPD Open-Loop 제어 - 5상 펄스 타입

● 제품 개요

1. 입력 전원 : DC 24V - 36V
2. 출력 정격 전류 : 0.2A - 2.4A (max.)
3. 5상 하이브리드 스텝 모터와 호환
4. 4개의 차동 입력, 2개의 출력
5. 1펄스, 2펄스 제어 지원
6. 마이크로스텝 구동 (최대 125,000 펄스/회전)

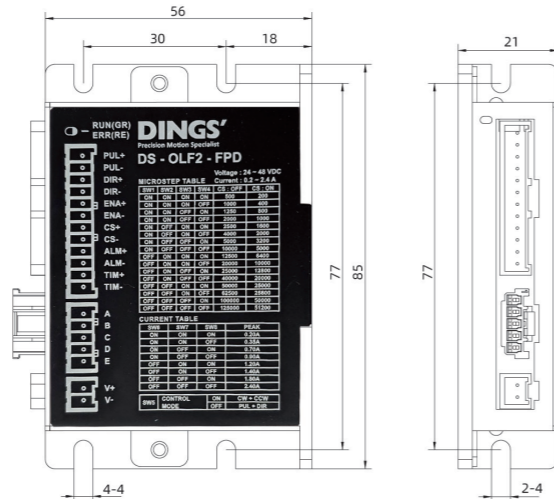


● 제품 특성

적용 모터	5상 하이브리드 스텝 모터, 최대 허용 전류 : 2.4A (max.)	
입력 전압	24 - 36VDC	
출력 전류	0.2A - 2.4A / 상 (max.)	
구동 방식	Full-bridge 바이폴라 PWM 방식	
제어 방식	펄스-방향 제어	
엔코더 지원	미지원	
입력 신호	펄스 신호	광절연 입력: H = 3.5-5V, L = 0-0.8V, 입력 전류 5-8mA
	Enable 신호	
	방향 신호	
	선택 신호	
출력 신호	알람 출력	광절연 출력: 최대 전압 30VDC, 최대 전류 10mA
크기 (커넥터 제외)		85 × 56 × 21 mm
무게 (커넥터 제외)		약 96g
사용 환경	사용 장소	먼지, 유증기 및 부식성 가스를 피할 것
	습도	< 85% RH, 결로 없을 것
	온도	0 ~ 40°C
	방열	환기가 잘 되는 곳에 설치

● 설치 (단위 : mm)

1. 설치 설계 시, 터미널 크기와 냉각 공간을 충분히 고려해 주십시오.
2. 드라이브의 권장 사용 온도는 60°C 이하, 모터는 80°C 이하입니다.
3. 자연 방열을 위해 드라이브는 수직 방향으로 설치해 주십시오. 필요 시, 드라이브 인근에 팬을 설치하여 안정적인 동작 온도를 유지해 주시기 바랍니다.



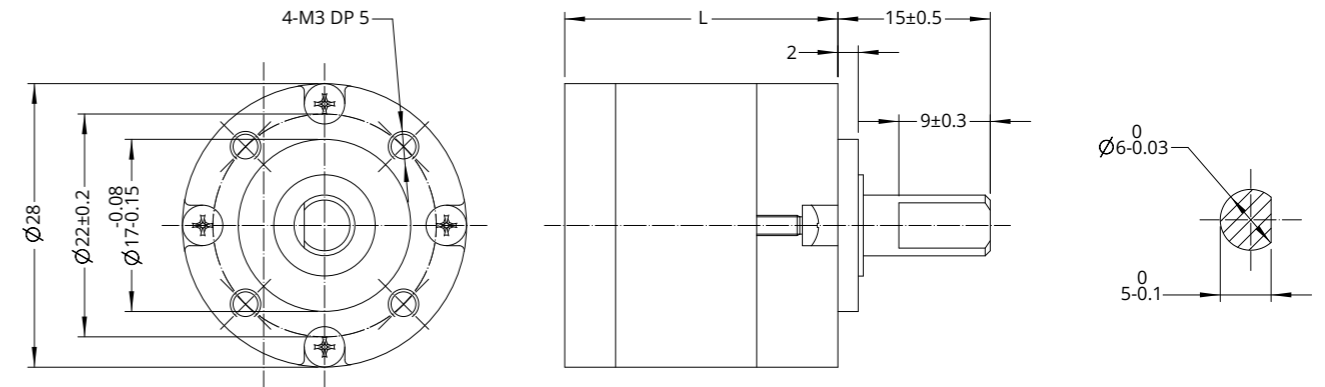
고객 맞춤형 옵션

■ 유성 감속기

● 제품 개요

프레임 사이즈	감속비	정격 토크 (N·m)	제한 토크 (N·m)	단	효율 (%)	길이 (mm)	중량 (g)	적용 모터
28 mm	3.3	0.5	1.5	1	90	21.2	87	28 mm
	4.6							
	11.2	1	3	2	81	26.9	91	
	15.5							
	21.5							
42 mm	37.7	2.5	7.5	3	73	32.7	100	42 mm
	72							
	3.7	1	3	1	90	30.6	260	
	5.2							
	13.7	2	6	2	81	41.9	350	
	19.2							
26.9								
60 mm	50.9	5	15	3	73	53.2	440	60 mm
	71.2							
	99.5	6	12	1	95	53	900	
	5							
	10							
60 mm	15	25	40	2	90	70	1200	
	20							
	25							

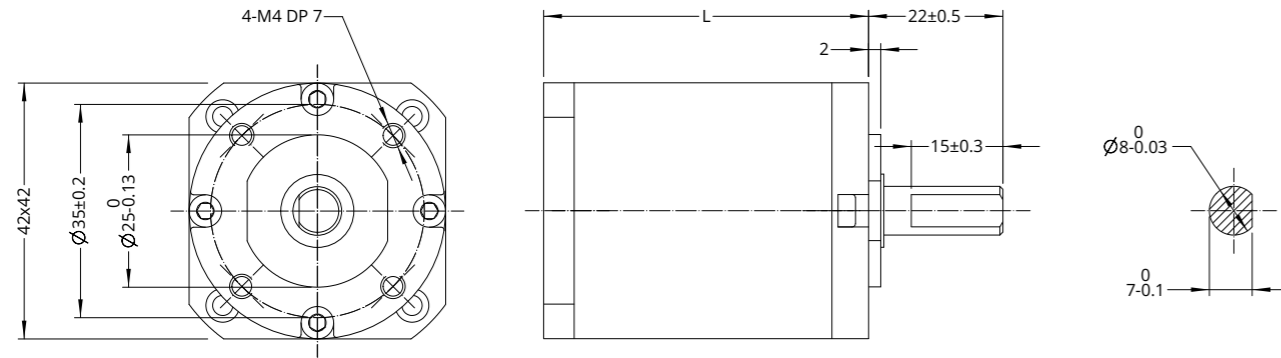
● 28mm 유성 감속기



하우징 재질			금속			
무부하 백래쉬			1°			
베어링			볼 베어링			
비율	정격 토크 (N·m)	제한 토크 (N·m)	단	효율 (%)	길이 (mm)	중량 (g)
3.3	0.5	1.5	1	90	21.2	87
4.6						
11.2	1	3	2	81	26.9	91
15.5						
21.5						
37.7	2.5	7.5	3	73	32.7	100
72						

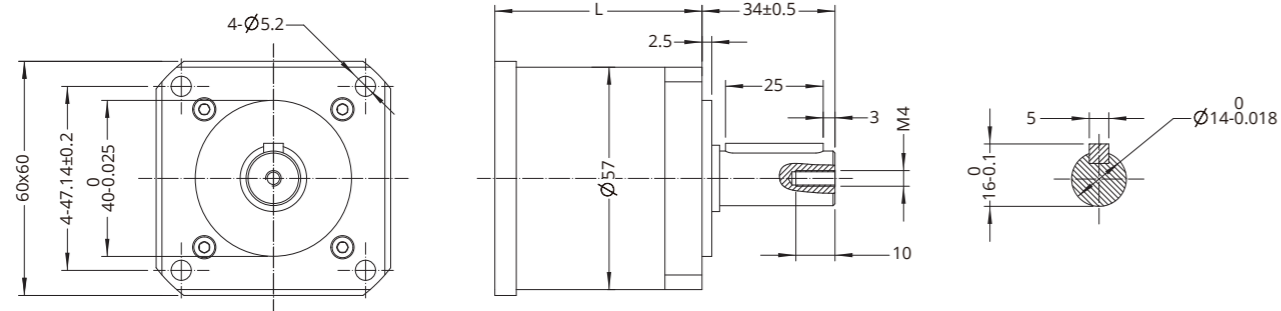
고객 맞춤형 옵션

42mm 유성 감속기



하우징 재질			금속			
무부하 백래쉬			1.2°			
베어링			볼 베어링			
비율	정격 토크 (N·m)	제한 토크 (N·m)	단	효율 (%)	길이 (mm)	중량 (g)
3.7 5.2	1	3	1	90	30.6	260
13.7 19.2 26.9	2	6	2	81	41.9	350
50.9 71.2 99.5	5	15	3	73	53.2	440

60mm 유성 감속기



하우징 재질			금속			
무부하 백래쉬			1단 15 arcmin, 2단 25 arcmin			
베어링			볼 베어링			
비율	정격 토크 (N·m)	제한 토크 (N·m)	단	효율 (%)	길이 (mm)	중량 (g)
5 10	6	12	1	95	53	900
15 20 25	25	40	2	90	70	1200

고객 맞춤형 옵션

엔코더

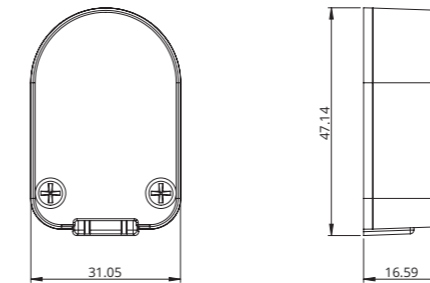


EK 1 엔코더 - 단상 출력

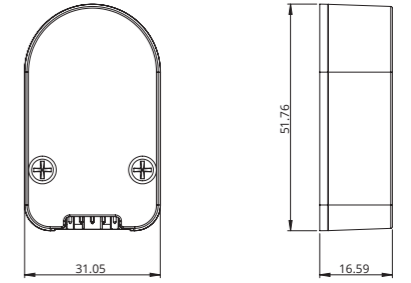
EK 1 엔코더 - 차동 출력

EK 1 엔코더 (사이즈 11, 17 모터 해당) * 인덱스 출력 없음

분해능 (CPR)	100	108	120	125	128	200	250	256	300	360	400	500	1000	512	720	800
단상 출력	0	1	2	3	4	5	6	7	8	9	10	11	12	13	14	15
차동 출력	A	B	C	D	E	F	G	H	I	J	K	L	M	N	O	P



EK 2 엔코더 - 단상 출력

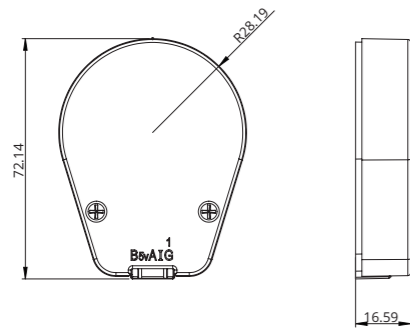


EK 2 엔코더 - 차동 출력

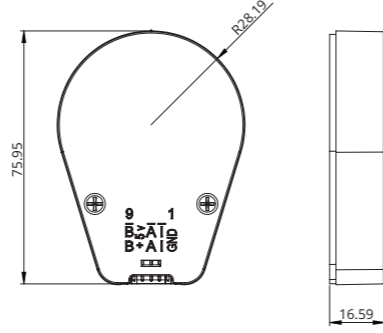
EK 2 엔코더 (사이즈 17, 24 모터 해당)

분해능 (CPR)	50	100	192	200	250	256	360	400	500	720	900	1000	1250	2000	2500	4000	5000
단상 출력	0	1	2	3	4	5	6	7	8	9	10	11	12				
차동 출력	A	B	C	D	E	F	G	H	I	J	K	L	M	N	O	P	Q

고객 맞춤형 옵션



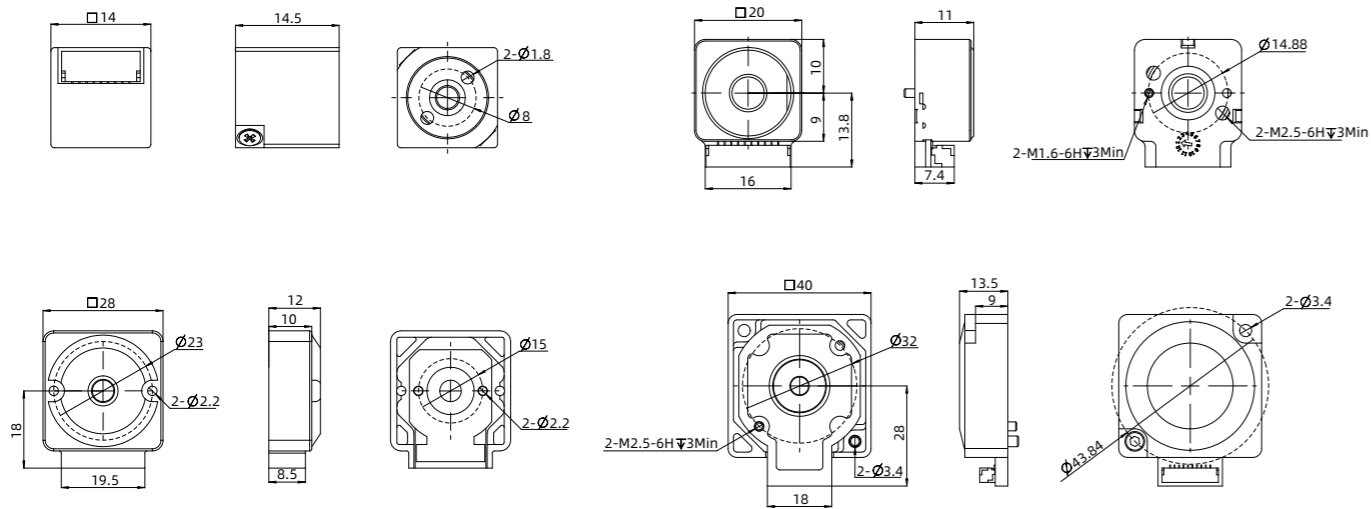
EK 3 엔코더 - 단상 출력



EK 3 엔코더 - 차동 출력

● EK 3 엔코더 (사이즈 24 모터에 해당)

분해능 (CPR)	64	100	200	500	1000	1800	2000	2500	3600	4000	5000	7200	8000	10000
단상 출력	0	1	2	3	4	5	6	7	8					
차동 출력		A	B	C	D	E	F	G	H	I	J	K	L	M



● EK 7 엔코더 (사이즈 11, 17, 24 모터 해당)

분해능 (CPR)	-	-	-	1000	-	-	2000	-	-	-
단상 출력	0	1	2	3	4	5	6	7	8	9
차동 출력	A	B	C	D	E	F	G	H	I	J

고객 맞춤형 옵션

■ 브레이크



● 파라미터

시리즈	11 (28mm)	17 (42mm)	24 (60mm)
정격 전압	DC 24V±5%		
저항	143.7Ω±10%	145Ω±10%	141Ω±10%
전력 소모	5.5W	5W	5W
홀딩 토크	>0.3N.M	>0.8N.M	>2N.m
절연 등급	B		
절연 저항	>100MΩ (DC500V)		
내전압	AC 1000V for 1 sec		
브레이크 작동 시간	50ms		
브레이크 해지 시간	50ms		
회전 공차	1°		
긴급 브레이크 횟수	200		
수명	2,000,000 times		
소음 레벨	<60 db		



ENG Web



KOR Web



YouTube



파트너스 솔루션



HEADQUARTERS

Jiangsu DINGS' Intelligent Control Technology Co., Ltd.

No. 2850 Luheng Road, Changzhou Economic Development Zone, Jiangsu Province, China

Tel : +86-519-85177826

Fax : +86-519-85177807

E-mail : info@dingsmotion.com

www.dingsmotion.com

GLOBAL MANUFACTURING LOCATION

DINGS' Intelligent Control Technology (Thailand) Co., Ltd.

42/29 Moo 4, Uthai Subdistrict, Uthai District, Phra Nakhon Si Ayutthaya 13210, Thailand

Tel : +66 64-505-9951

SUBSIDIARIES

DINGS' Korea Co., Ltd.

경기도 고양시 일산동구 하늘마을로 158,
대방 트리플라운 C동 702호

031-994-0755

daniel@dingsmotion.com

dingsmotion.kr / dkps.co.kr

DINGS' Motion USA

355 Cochrane Circle Morgan Hill,
CA 95037

+1-408-612-4970

sales@dingsmotionusa.com

dingsmotionusa.com

DINGS' Motion Europe

4 Avenue du Grand Trémoutier
44120 Vertou, France

+33-(0)6-41-37-80-07

sebastien@dingsmotion.com

fr.dingsmotion.com

INTERNATIONAL OFFICES

DINGS' Shenzhen Office

Room 1105, Block C, CIMC Industry Park,
Guangming District, Shenzhen, China

info@dingsmotion.com

DINGS' JAPAN

101, 2-27-18, Nishi-kojiya, Ota-ku, Tokyo
144-0034 JAPAN

+81-90-7730-0034

tsukahara@dingsmotion.com

jp.dingsmotion.com

© DINGS'. All rights reserved

본 카탈로그의 저작권은 DINGS'에 있으며, 사전 서면 동의 없이 본 카탈로그의 일부 또는 전부를 복제하거나 배포할 수 없습니다.

제품의 성능 및 기능 개선을 위하여 사전 예고 없이 사양, 기능 또는 설계가 변경될 수 있습니다.

본 제품에 대한 최종 해석권은 DINGS'에 있습니다.