

DINGS'

Precision Motion Specialist

MICRO RADIAL BLDC BLOWER PRODUCT CATALOG

Jiangsu DINGS' Intelligent Control Technology Co., Ltd.





2008년 설립된 Jiangsu DINGS' Intelligent Control Technology Co., Ltd.는 "품질은 책임에서 나오며, 디테일은 성패를 결정한다." 라는 경영 이념을 바탕으로 정밀 리니어 모션 분야의 전문가이자 세계적 수준의 모션 제어 솔루션 기업으로 도약하고 있습니다.

DINGS'는 정밀 스텝 모터, DC·BLDC 모터를 비롯해 보이스 코일 모터, 리드·볼스크류 기반 리니어 액추에이터, 그리고 친환경 모빌리티용 PMSM 모터 및 모션 제어기에 이르는 광범위한 제품 라인업을 통해 글로벌 모션 제어 시장의 새로운 기준을 제시합니다.

규모

200+ 첨단 가공 설비



20+ 자동화 조립 라인



100+ 정밀 시험·분석 장비



140+ 기술 특허 및 지식재산권



인증



9001

Quality



14001

Environmental



45001

Health & Safety



13485

Medical Device Quality



IATF16949

Automotive Quality



Intellectual Property



Safety Standards



Environmental Standards - RoHS



Environmental Standards - REACH

성장

2008 회사 설립 및 DINGS' 브랜드 등록

2010 DINGS' Motion USA 설립

2016 DINGS' Korea 설립

2019 LEILI 그룹 합류

2021 창저우 지능형 제조 공장 설립
중국 NEEQ 시장 상장

2022 한국 R&D 센터 설립

베이징 증권거래소 상장 [주식 코드: 920593]

2023 DINGS' Korea 법인 전환
DINGS' Japan 설립

2024 본사 신공장 설립 및 이전
DINGS' Motion Europe 설립

2025 태국 제조 기지 설립

제품 보증

제품의 품질 보증 기간은 출하일로부터 1년입니다.

정상 사용 중 발생한 품질 문제 및 제조 결함에 대해서는 무상 수리를 제공합니다.

단, 아래의 경우에는 무상 수리 대상에서 제외됩니다:

- 보증 기간 경과 및 명판 분실·훼손 시
- 설치 및 사용 환경 부적합으로 인한 파손
- 제품의 무단 분해 또는 임의 개조
- 공식 서비스 절차를 거치지 않은 수리 제품
- 천재지변 등 불가항력적인 요인으로 인한 고장

DINGS' 는 품질과 신뢰, 책임을 바탕으로

정밀한 기술로 완성된 신뢰성 높은 모션 솔루션을 제공합니다.

Contents

Micro Radial BLDC Blower

적용 분야 및 활용 사례	2
제품 모델 구성 및 사양 비교	3
C Series (외장형 드라이버 타입)	
C50	4
C60	5
C65	6
C68	7
C75	8
C80-1	9
C80-2	10
C90	11
C90-L	12
C100	13
S Series (내장형 드라이버 타입)	
S80	14
S85	15
S145	16
인증서	17



적용 분야 및 활용 사례

주요 적용 분야

의료 및 헬스케어 분야



수소 연료전지 시스템



산업 자동화 테스트 및
모니터링 장비



특수 환경 적용 분야

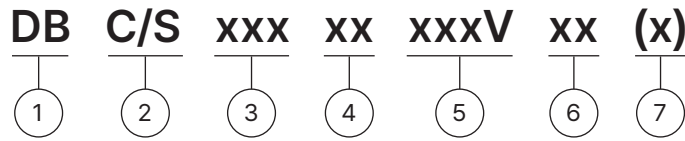


대표 적용 사례

의료 및 헬스케어 분야	산업 자동화 분야	수소 연료전지 분야
의료용 인공호흡기 가정용 인공호흡기 양압 호흡기 (CPAP/BiPAP) 동물용 인공호흡기 기침 보조 장치 마취기 욕창 방지 매트리스 의료용 욕조 장비 의료용 소독 장비 산소 발생기 기타 의료 장비 및 헬스케어 장비	산업용 자동화 테스트 및 검사 장비 공정 모니터링 시스템 정밀 모션 제어 장비 기타 산업 자동화 장비	수소 기반 이륜차 수소 기반 드론 수소 기반 물류 운송 차량 수소 기반 열병합 발전 시스템 통신 타워용 수소 전원 공급 시스템 수소 기반 AGV 수소 기반 지게차 수소 선박 수소 차량 수소 기반 에너지 저장 시스템 기타 수소 에너지 응용 시스템

제품 모델 구성 및 사양 비교

■ 제품 모델 구성 방법



- ① 제품 구분
D = DINGS'
B = Blower
- ② 구동 방식
C = 외장형 드라이버
S = 내장형 드라이버
- ③ Blower 시리즈 코드
80, 90, 100 등
- ④ 사양 코드
01 ~ 99
- ⑤ 전압
12V, 24V, 48V, 220V 등
- ⑥ 모델 구성
1 = 기본 모델
11 = 흡입 연장 파이프 포함
12 = 배출 연장 파이프 포함
13 = 흡입/배출 연장 파이프 포함
2, 3, 4 ... = 파생 모델
- ⑦ 고객 맞춤 번호
1, 2, 3 = 고객 맞춤 사양 번호 (표준 사양의 경우 공란)

■ 예시

DB C8007-24V-1	DB C8007-24V-2	기본 모델
DB C8007-24V-11	DB C8007-24V-21	흡입 연장 파이프 포함
DB C8007-24V-12	DB C8007-24V-22	배출 연장 파이프 포함
DB C8007-24V-13	DB C8007-24V-23	흡입/배출 연장 파이프 포함

■ C80xx-1 / C80xx-2 비교 분석표

	항목	DB C8007-24V-1	DB C8007-24V-2
1	기능	동일	
2	성능	동일	
3	수명	동일	
4	전압 범위	동일	
5	최대 전류	동일	
6	크기	동일	
7	중량	310 g	330 g
8	동작 온도	-20°C ~ 50°C	-30°C ~ 50°C
9	습도	≤85% RH	≤95% RH
10	내산성	없음	있음
11	부식 방지 처리	없음	있음

External Driver Type

C50 Micro Radial Blower

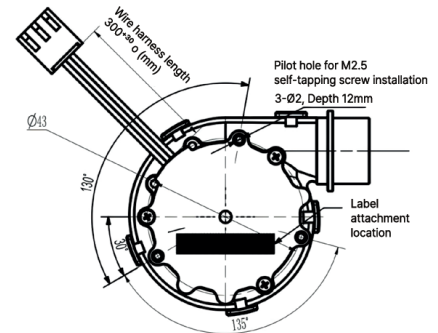
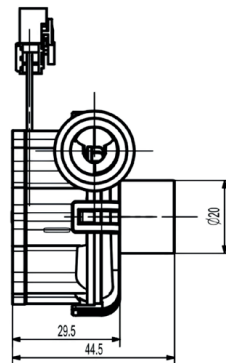
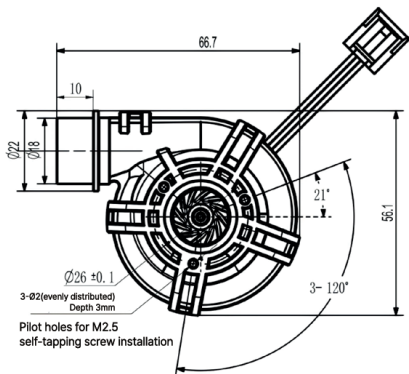
- 높은 정압 및 풍량을 기반으로 한 우수한 성능
- 저소음 · 저진동 설계
- 20,000시간 이상의 긴 수명을 통한 높은 신뢰성
- 컴팩트한 설계로 시스템 통합이 용이
- 사용 환경: -20°C ~ 50°C, ≤85% RH



C50 Series Blower

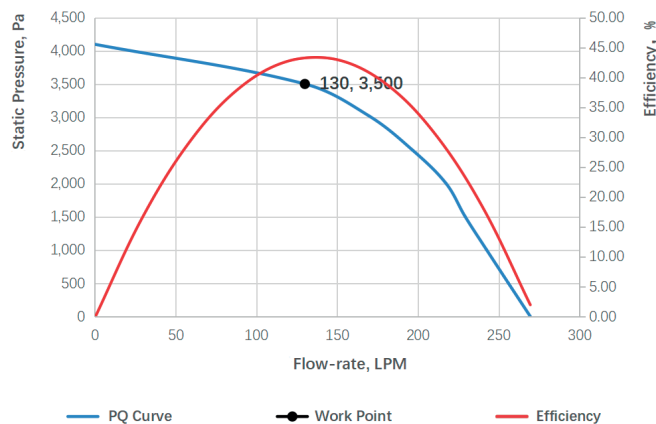
No.	Product Model	Voltage	Max Static Pressure	Max Airflow		Operating Point			Power		With Hall Sensor
						Static Pressure	Airflow		Max	Rated	
		V	kPa	LPM	m ³ /h	kPa	LPM	m ³ /h	W	W	
1	C5001-24V-1	24	4.1	275	16.5	3.5	130	7.8	24	19	N

Dimensions : 66.7×56.1×44.5 mm



Performance Curves

Performance Curves
AB C5001 Blower



External Driver Type

C60 Micro Radial Blower

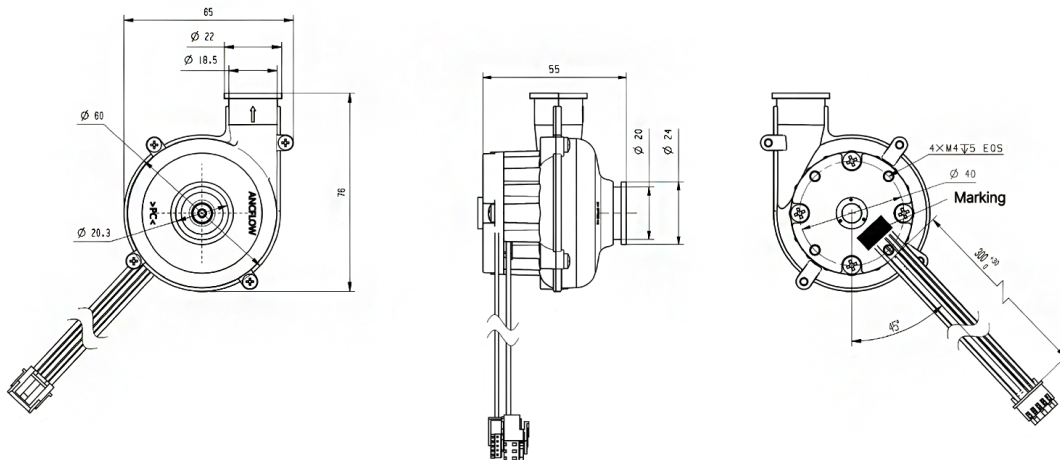
- 높은 정압 및 풍량을 기반으로 한 우수한 성능
- 저소음 · 저진동 설계
- 20,000시간 이상의 긴 수명을 통한 높은 신뢰성
- 컴팩트한 설계로 시스템 통합이 용이
- 사용 환경: -20°C ~ 50°C, ≤85% RH



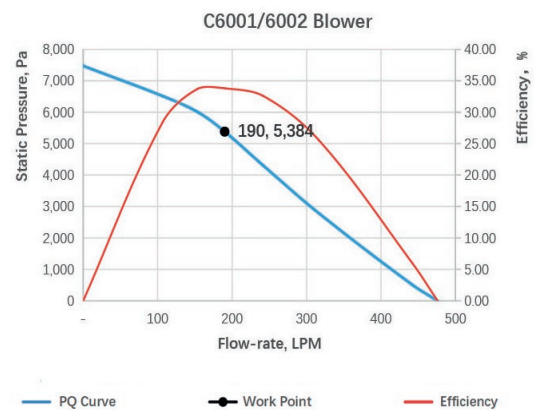
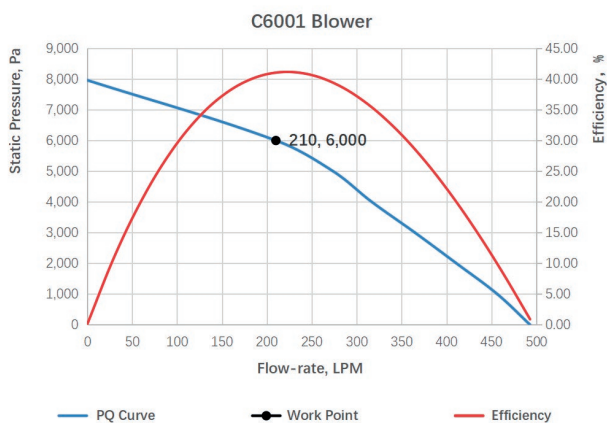
■ C60 Series Blower

No.	Product Model	Voltage	Max Static Pressure	Max Airflow			Operating Point			Power		With Hall Sensor
							Static Pressure	Airflow		Max	Rated	
		V	kPa	LPM	m ³ /h	kPa		LPM	m ³ /h			
1	C6001-xxV-L	24 / 48	8	480	28.8	6	210	12.6	74	60	N	
2	C6002-xxV-L	12 / 24	7	450	27	5.4	190	11.4	65	50	Y	

■ Dimensions : 60.5×76.0×55.0 mm



■ Performance Curves



External Driver Type

C65 Micro Radial Blower

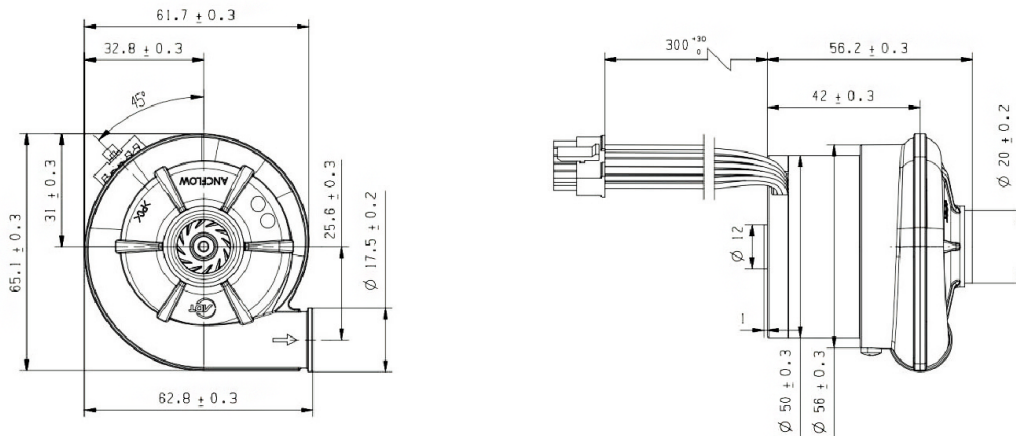
- 높은 정압 및 풍량을 기반으로 한 우수한 성능
- 저소음 · 저진동 설계
- 20,000시간 이상의 긴 수명을 통한 높은 신뢰성
- 컴팩트한 설계로 시스템 통합이 용이
- 사용 환경: -20°C ~ 50°C, ≤85% RH



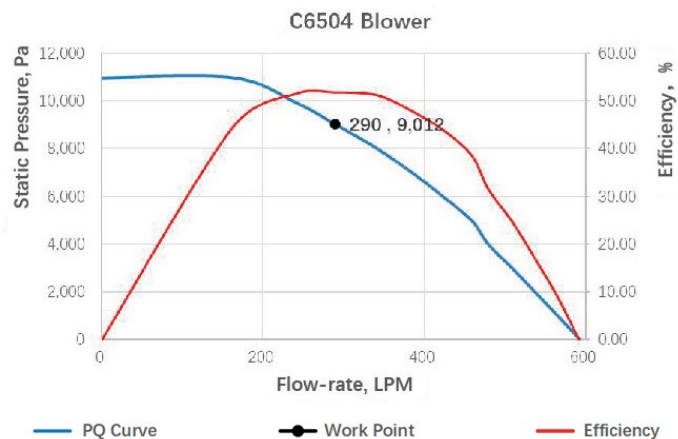
■ C65 Series Blower

No.	Product Model	Voltage	Max Static Pressure	Max Airflow		Operating Point			Power		With Hall Sensor
						Static Pressure	Airflow		Max	Rated	
		V	kPa	LPM	m ³ /h	kPa	LPM	m ³ /h	W	W	Y/N
1	C6504-xxV-1	24	10.7	580	34.8	8.4	273	16.4	97	77	Y

■ Dimensions : 65.1×62.8×56.2 mm



■ Performance Curves



External Driver Type

C68 Micro Radial Blower

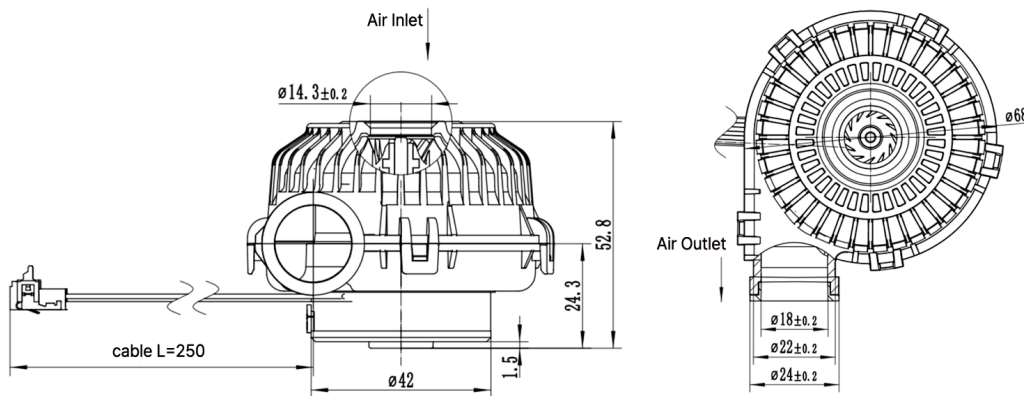
- 높은 정압 및 풍량을 기반으로 한 우수한 성능
- 저소음 · 저진동 설계
- 50,000시간 이상의 긴 수명을 통한 높은 신뢰성
- 컴팩트한 설계로 시스템 통합이 용이
- 사용 환경: -20°C ~ 50°C, ≤85% RH



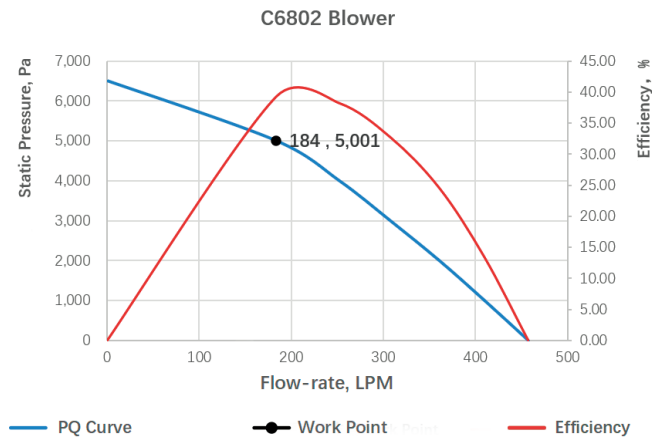
C68 Series Blower

No.	Product Model	Voltage	Max Static Pressure	Max Airflow		Operating Point			Rated power	With Hall Sensor	NTC Sensor
						Static Pressure	Airflow				
		V	kPa	LPM	m ³ /h	kPa	LPM	m ³ /h	W	Y/N	Y/N
1	C6802-24V-1	24	6.5	450	27	5	183	10.9	54	Y	Y

Dimensions : 78.0×68.0×53.0 mm



Performance Curves



External Driver Type

C75 Micro Radial Blower

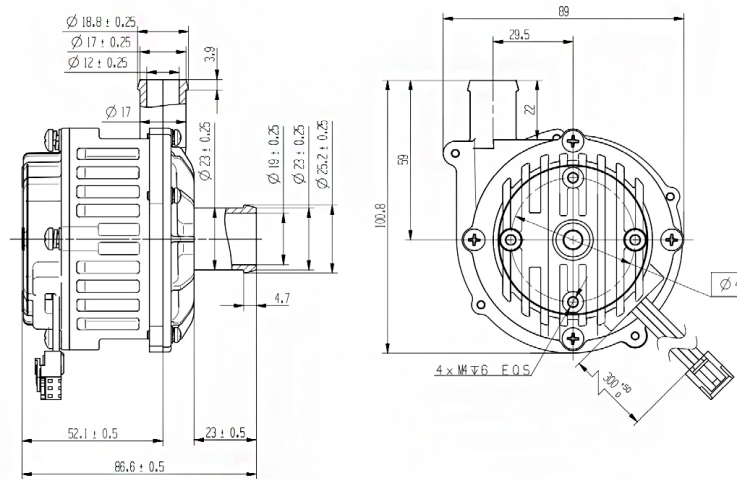
- 높은 정압 및 풍량을 기반으로 한 우수한 성능
- 저소음 · 저진동 설계
- 20,000시간 이상의 긴 수명을 통한 높은 신뢰성
- 컴팩트한 설계로 시스템 통합이 용이
- 사용 환경: -20°C ~ 50°C, ≤85% RH



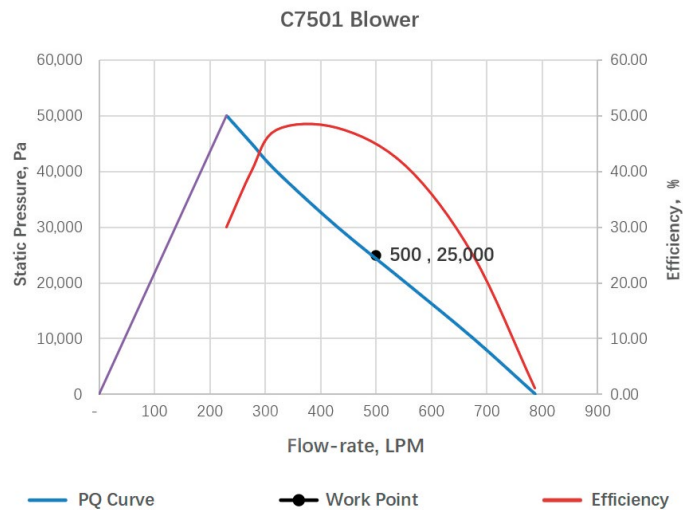
C75 Series Blower

No.	Product Model	Voltage	Max Static Pressure	Max Airflow		Operating Point			Power		With Hall Sensor
						Static Pressure	Airflow		Max	Rated	
		V	kPa	LPM	m ³ /h	kPa	LPM	m ³ /h	W	W	Y/N
1	C7501-48V-1	48	50	790	47.4	25	500	30	450	450	Y

Dimensions : 101.0×85.9×86.6 mm



Performance Curves



External Driver Type

C80-1 Micro Radial Blower

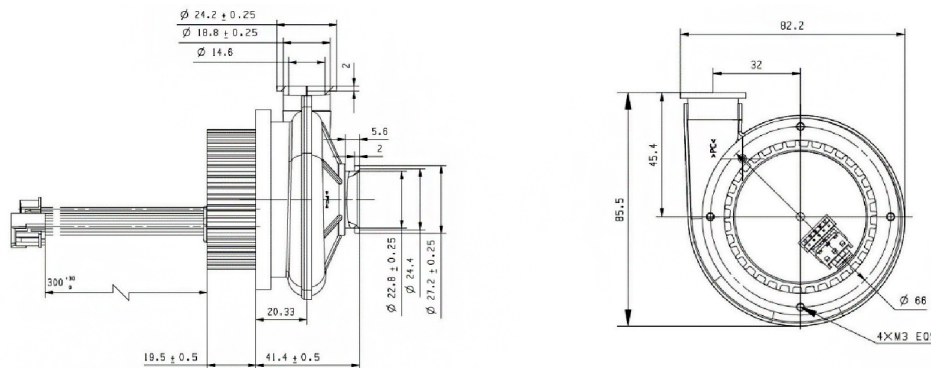
- 높은 정압 및 풍량을 기반으로 한 우수한 성능
- 저소음 · 저진동 설계
- 20,000시간 이상의 긴 수명을 통한 높은 신뢰성
- 컴팩트한 설계로 시스템 통합이 용이
- 사용 환경: -20°C ~ 50°C, ≤85% RH



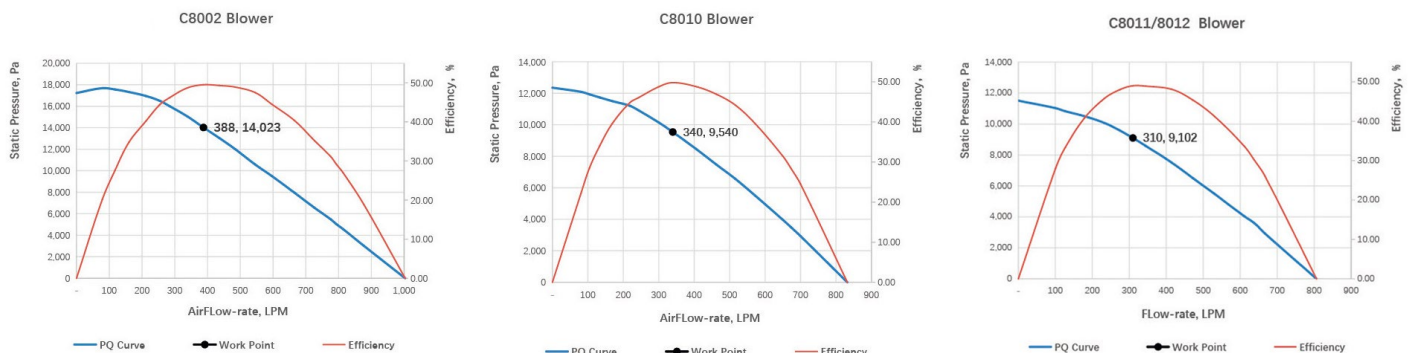
■ C80-1 Series Blower

No.	Product Model	Voltage	Max Static Pressure	Max Airflow		Operating Point			Power		With Hall Sensor
						Static Pressure	Airflow		Max	Rated	
		V	kPa	LPM	m ³ /h		kPa	LPM			
1	C8001-xxV-1	220	17	960	57.5	12	430	25.8	197	151	N
2	C8002-xxV-1	24 / 48	17	960	57.5	12	388	23.3	197	151	Y
3	C8010-xxV-1	24 / 48	12	832	49.9	9.5	340	20.4	145	108	Y
4	C8011-xxV-1	24	11	860	51.6	8	425	25.5	135	99	N
5	C8012-xxV-1	12 / 24	11	807	48.4	9.1	310	18.6	130	96	Y

■ Dimensions : 82.2×85.5×60.9 mm



■ Performance Curves



External Driver Type

C80-2 Micro Radial Blower

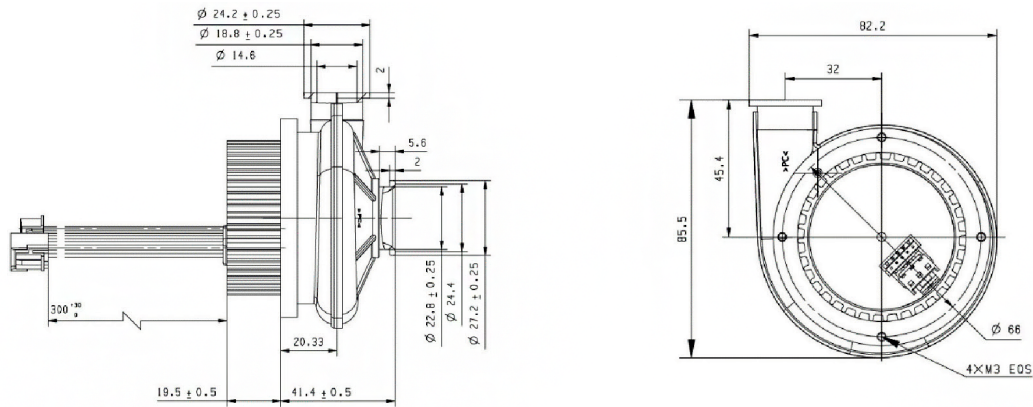
- 높은 정압 및 풍량을 기반으로 한 우수한 성능
- 산성·알칼리성 및 부식성 가스 환경에서도 사용 가능
- 20,000시간 이상의 긴 수명을 통한 높은 신뢰성
- 컴팩트한 설계로 시스템 통합이 용이
- 사용 환경: -20°C ~ 50°C, ≤85% RH



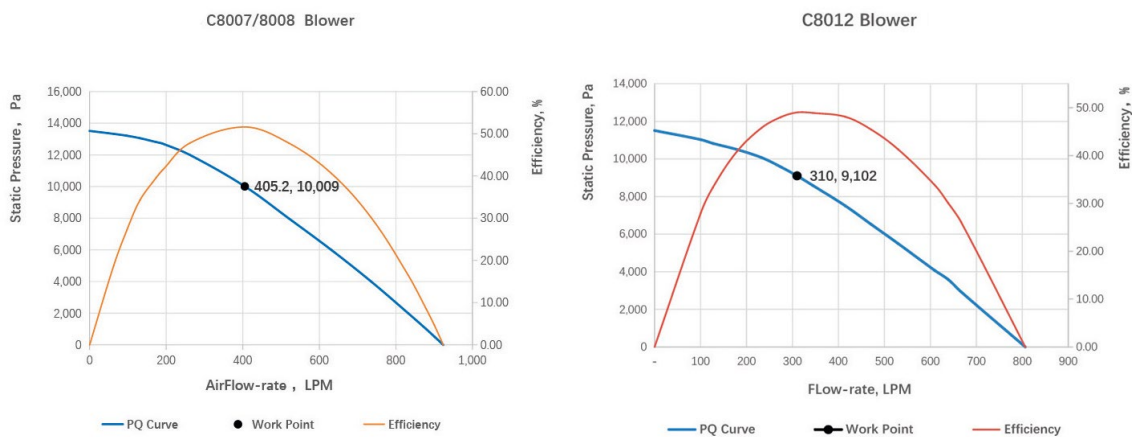
■ C80-2 Series Blower

No.	Product Model	Voltage	Max Static Pressure	Max Airflow		Operating Point			Power		With Hall Sensor
						Static Pressure	Airflow		Max	Rated	
		V	kPa	LPM	m ³ /h		kPa	LPM			
1	C8007-xxV-2	24	13.5	887	53.2	10	405	24.3	170	135	N
2	C8008-xxV-2	24 / 48	13.5	887	53.2	10	405	24.3	170	135	Y
3	C8012-xxV-2	12 / 24	11	807	48.4	9.1	310	18.6	130	96	Y

■ Dimensions : 82.2×85.5×60.9 mm



■ Performance Curves



External Driver Type

C90 Micro Radial Blower

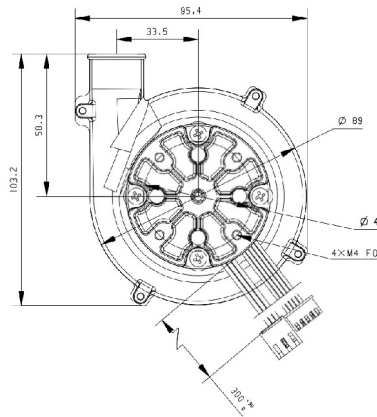
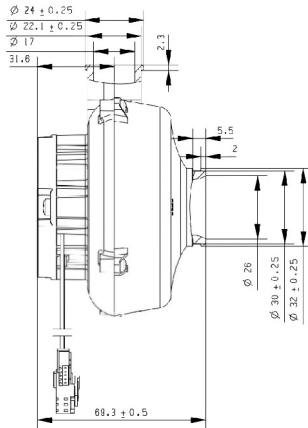
- 높은 정압 및 풍량을 기반으로 한 우수한 성능
- 20,000시간 이상의 긴 수명을 통한 높은 신뢰성
- 컴팩트한 설계로 시스템 통합이 용이
- 사용 환경: -20°C ~ 50°C, ≤85% RH



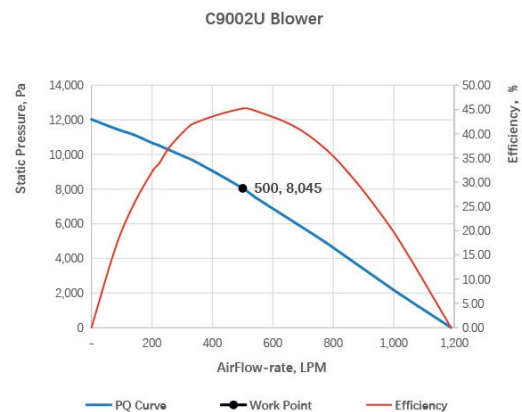
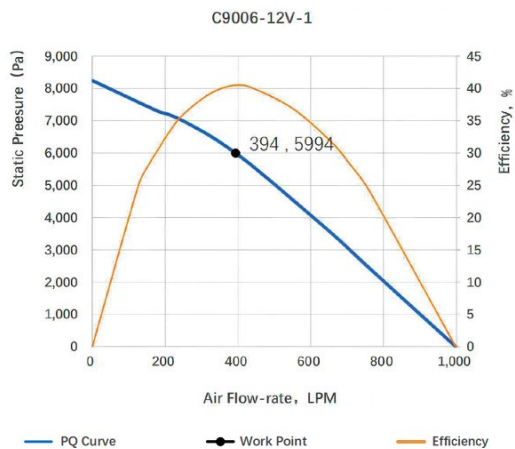
C90 Series Blower

No.	Product Model	Voltage	Max Static Pressure	Max Airflow			Operating Point			Power		With Hall Sensor
							Static Pressure	Airflow		Max	Rated	
								kPa	LPM			
1	C9002U-xxV-1	48	12	1190	71.4	8	500	30	190	145	Y	
2	C9006-xxV-1	12	7.5	1024	61.4	5.9	407	24.4	118	85	Y	

Dimensions : 95.4×103.2×69.3 mm



Performance Curves



External Driver Type

C90-L Micro Radial Blower

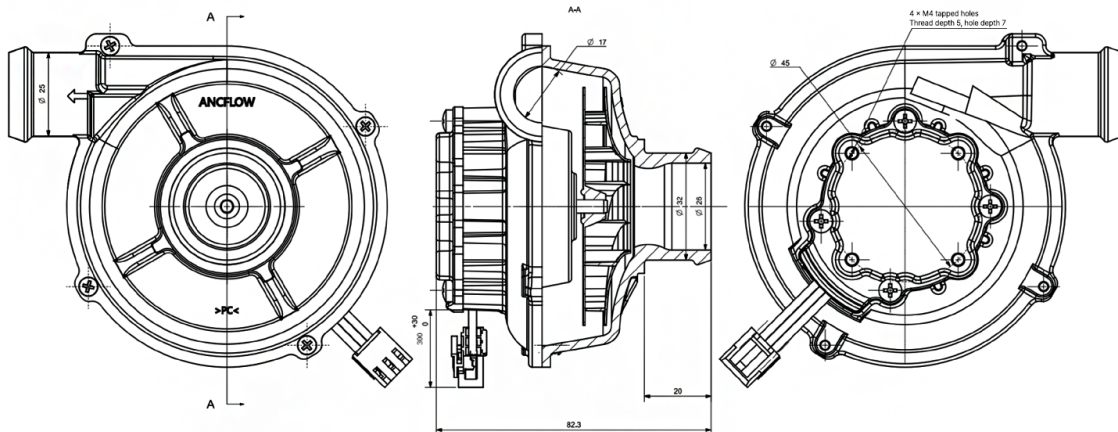
- 높은 정압 및 풍량을 기반으로 한 우수한 성능
- 저소음 · 저진동 설계
- 20,000시간 이상의 긴 수명을 통한 높은 신뢰성
- 컴팩트한 설계로 시스템 통합이 용이
- 사용 환경: -20°C ~ 50°C, ≤85% RH



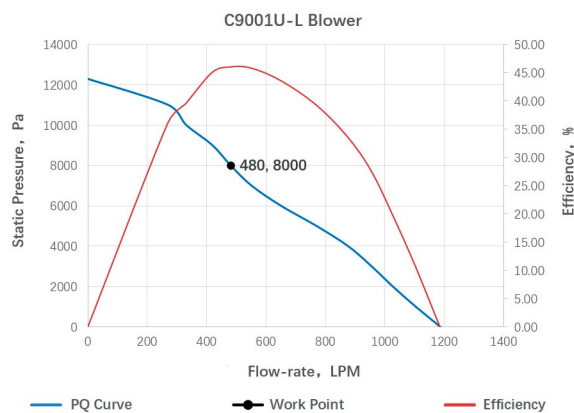
C90-L Series Blower

No.	Product Model	Voltage	Max Static Pressure	Max Airflow		Operating Point			Power		With Hall Sensor
						Static Pressure	Airflow		Max	Rated	
		V	kPa	LPM	m ³ /h	kPa	LPM	m ³ /h	W	W	
1	C9001U-24V-L	24	12	1190	71.4	8	480	28.8	180	140	N
2	C9002U-24V-L	24	12	1190	71.4	8	480	28.8	180	140	Y

Dimensions : 113.0×99.0×82.0 mm



Performance Curves



External Driver Type

C100 Micro Radial Blower

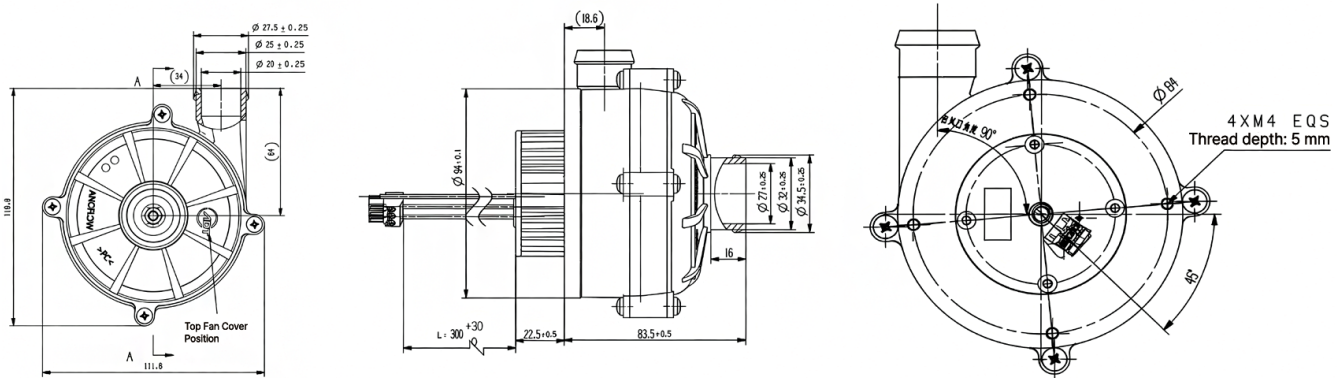
- 높은 정압 및 풍량을 기반으로 한 우수한 성능
- 저소음 · 저진동 설계
- 15,000시간 이상의 긴 수명을 통한 높은 신뢰성
- 컴팩트한 설계로 시스템 통합이 용이
- 사용 환경: -20°C ~ 50°C, ≤85% RH



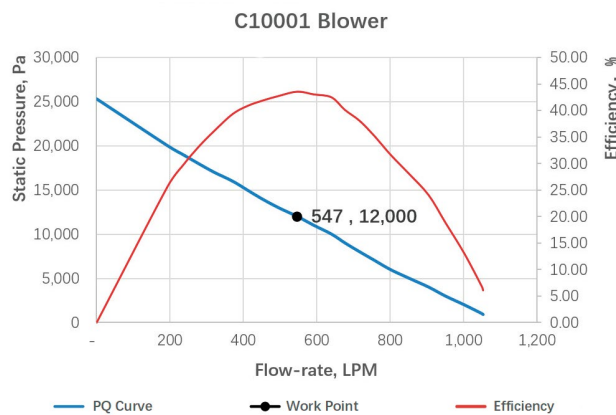
■ C100 Series Blower

No.	Product Model	Voltage	Max Static Press	Max Negative Press	Max Airflow		Operating Point			Power		With Hall Sensor
							Static Pressure	Airflow		Max	Rated	
		V	kPa	kPa	LPM	m ³ /h	kPa	LPM	m ³ /h	W	W	
1	C10001-48V-1	48	25	24	1050	63	12	547	33	260	251	N

■ Dimensions : 120.0×112.0×106.0 mm



■ Performance Curves



Integrated Driver Type

S80 Micro Radial Blower

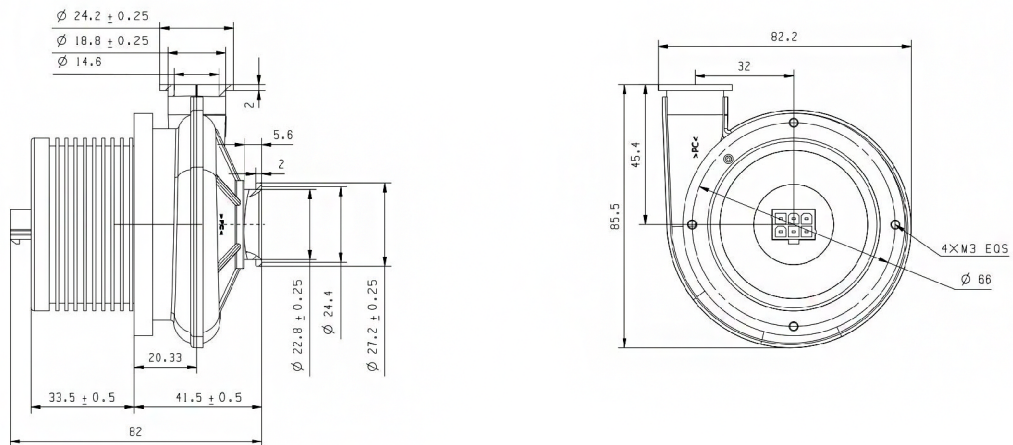
- 높은 정압 및 풍량을 기반으로 한 우수한 성능
- 저소음 · 저진동 설계
- 20,000시간 이상의 긴 수명을 통한 높은 신뢰성
- 컴팩트한 설계와 모터 드라이버 일체형 구조
- 사용 환경: -20°C ~ 50°C, ≤85% RH



■ S80 Series Blower

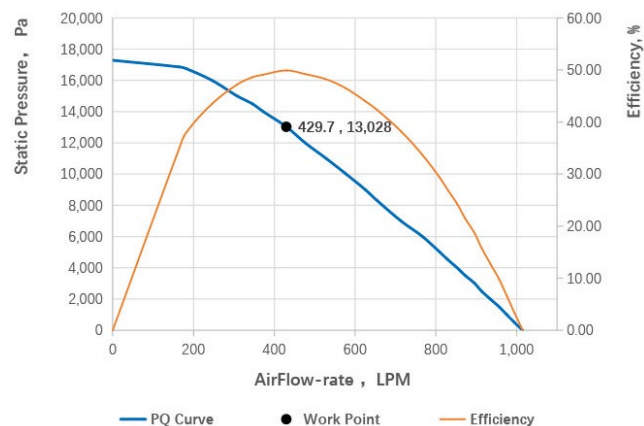
No.	Product Model	Voltage	Max Static Pressure	Max Airflow		Operating Point			Power		With Hall Sensor
						Static Pressure	Airflow		Max	Rated	
		V	kPa	LPM	m ³ /h		kPa	LPM			
1	S8001-24V-1	24	17	960	57.5	13	430	25.8	240	187	N

■ Dimensions : 82.2×85.5×82.0 mm



■ Performance Curves

S8001 Blower



Integrated Driver Type

S85 Automotive-Grade Radial Blower

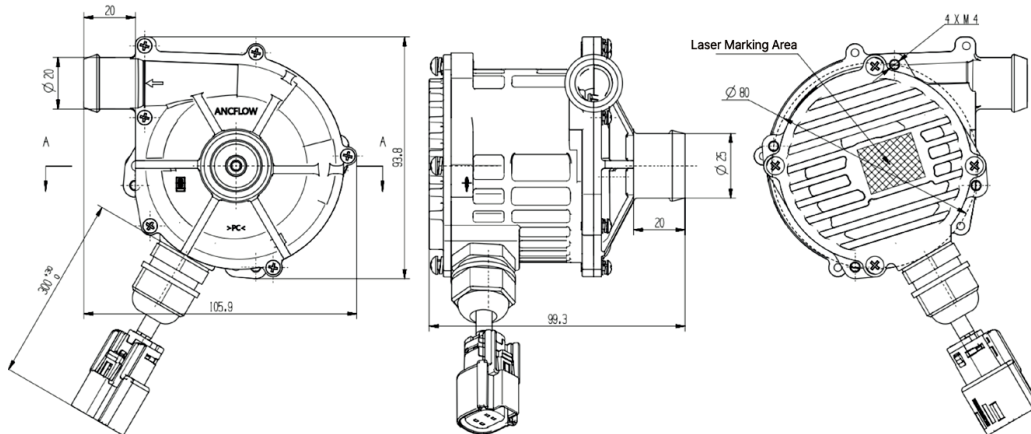
- 높은 정압 및 풍량을 기반으로 한 우수한 성능
- 저소음 · 저진동 설계
- 20,000시간 이상의 긴 수명을 통한 높은 신뢰성
- 컴팩트한 설계로 시스템 통합이 용이
- 사용 환경: -40°C ~ 85°C, ≤85% RH
- IP67 보호 등급



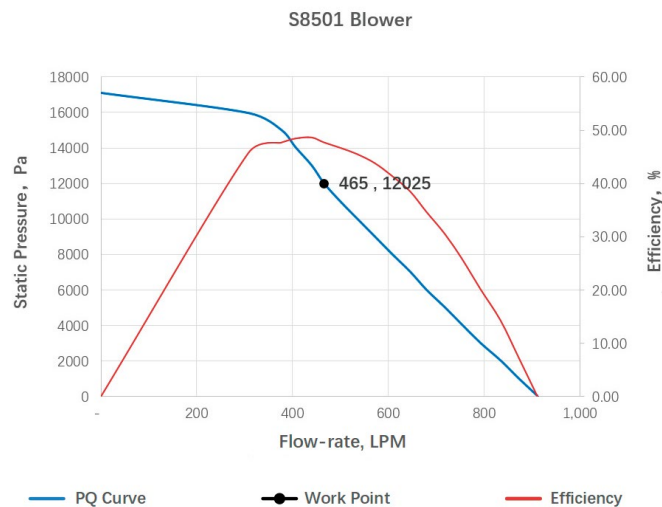
■ S85 Series Blower

No.	Product Model	Voltage	Max Static Pressure	Max Airflow		Operating Point			Power		With Hall Sensor
						Static Pressure	Airflow		Max	Rated	
		V	kPa	LPM	m ³ /h	kPa	LPM	m ³ /h	W	W	
1	S8501-12V-1	12	17	910	54.6	12	450	27	200	200	N

■ Dimensions : 105.9×93.8×98.3 mm



■ Performance Curves



Integrated Driver Type

S145 BLDC Through-Flow Blower

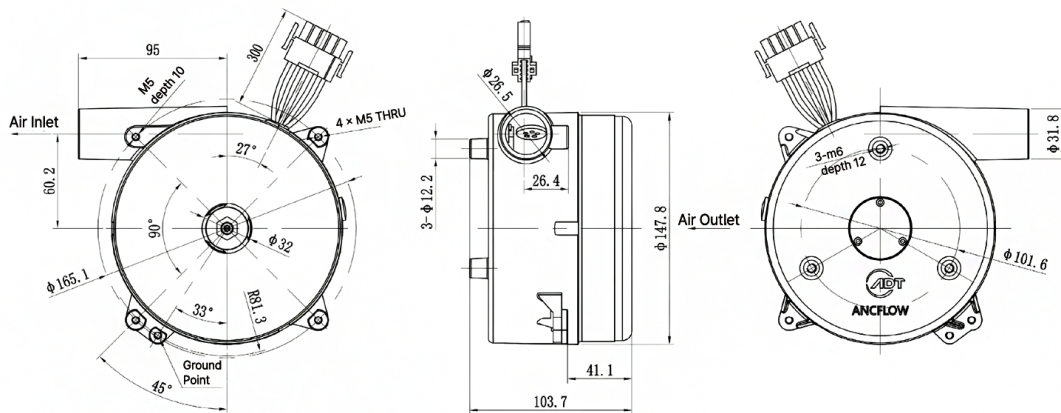
- 높은 정압 및 풍량을 기반으로 한 우수한 성능
- 저소음 · 저진동 설계
- 고효율 및 에너지 절감, 친환경 설계, 높은 안전성, 컴팩트한 크기, 긴 수명, 속도 조절 가능
- 사용 환경: -20°C ~ 50°C, 산성·알칼리성 물질을 포함한 부식성 가스 및 액체가 없는 환경



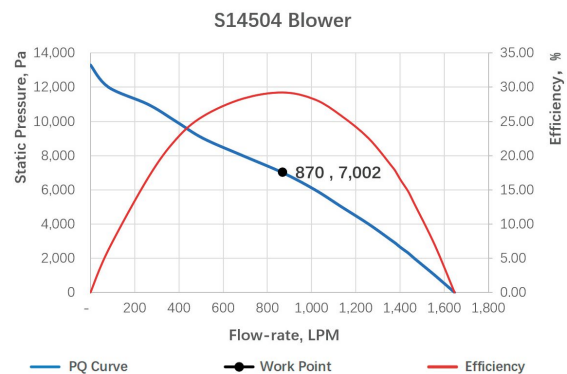
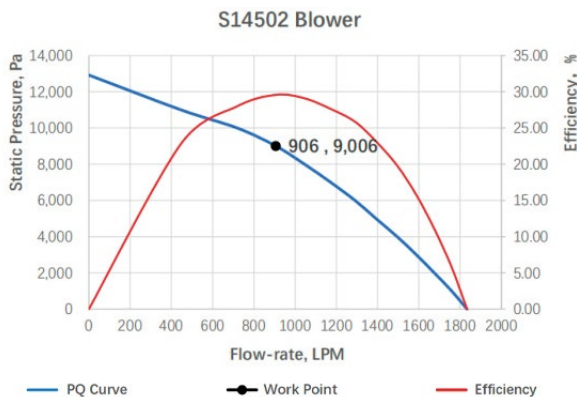
■ S145 Series Blower

No.	Product Model	Voltage	Frequency	Max Static Pressure	Max Airflow		Rated Power	Max Airflow Speed	Speed Control	Weight
		V	Hz	kPa	LPM	m ³ /h	W	rpm	VDC	kg
1	S14504-120V-1	120	60	13.2	1663	99.8	378	12800	0-10	1.9
2	S14502-220V-1	220	50/60	12.9	1850	111	510	14100	0-10	1.9

■ Dimensions : 147.8×165.1×103.7 mm



■ Performance Curves



▪ CE 인증서



▪ ISO 9001 품질 인증서



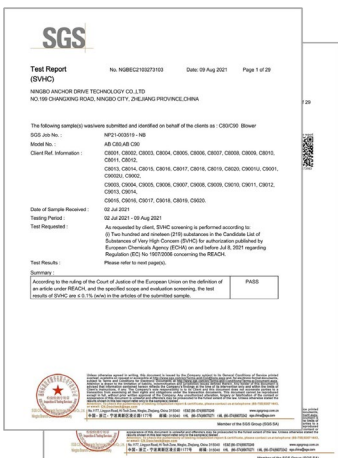
▪ RoHS 인증서



▪ ISO 10993 시험 성적서



▪ REACH 인증서





ENG Web



KOR Web



YouTube



파트너스 솔루션



HEADQUARTERS

Jiangsu DINGS' Intelligent Control Technology Co., Ltd.

No. 2850 Luheng Road, Changzhou Economic Development Zone, Jiangsu Province, China

Tel : +86-519-85177826

Fax : +86-519-85177807

E-mail : info@dingsmotion.com

www.dingsmotion.com

GLOBAL MANUFACTURING LOCATION

DINGS' Intelligent Control Technology (Thailand) Co., Ltd.

42/29 Moo 4, Uthai Subdistrict, Uthai District, Phra Nakhon Si Ayutthaya 13210, Thailand

Tel : +66 64-505-9951

SUBSIDIARIES

DINGS' Korea Co., Ltd.

경기도 고양시 일산동구 하늘마을로 158,
대방 트리플라운 C동 702호

031-994-0755

daniel@dingsmotion.com

dingsmotion.kr / dkps.co.kr

DINGS' Motion USA

355 Cochrane Circle Morgan Hill,
CA 95037

+1-408-612-4970

sales@dingsmotionusa.com

dingsmotionusa.com

DINGS' Motion Europe

4 Avenue du Grand Trémoutier
44120 Vertou, France

+33-(0)6-41-37-80-07

sebastien@dingsmotion.com

fr.dingsmotion.com

INTERNATIONAL OFFICES

DINGS' Shenzhen Office

Room 1105, Block C, CIMC Industry Park,
Guangming District, Shenzhen, China

info@dingsmotion.com

DINGS' JAPAN

101, 2-27-18, Nishi-kojiya, Ota-ku, Tokyo
144-0034 JAPAN

+81-90-7730-0034

tsukahara@dingsmotion.com

jp.dingsmotion.com

© DINGS'. All rights reserved

본 카탈로그의 저작권은 DINGS'에 있으며, 사전 서면 동의 없이 본 카탈로그의 일부 또는 전부를 복제하거나 배포할 수 없습니다.

제품의 성능 및 기능 개선을 위하여 사전 예고 없이 사양, 기능 또는 설계가 변경될 수 있습니다.

본 제품에 대한 최종 해석권은 DINGS'에 있습니다.